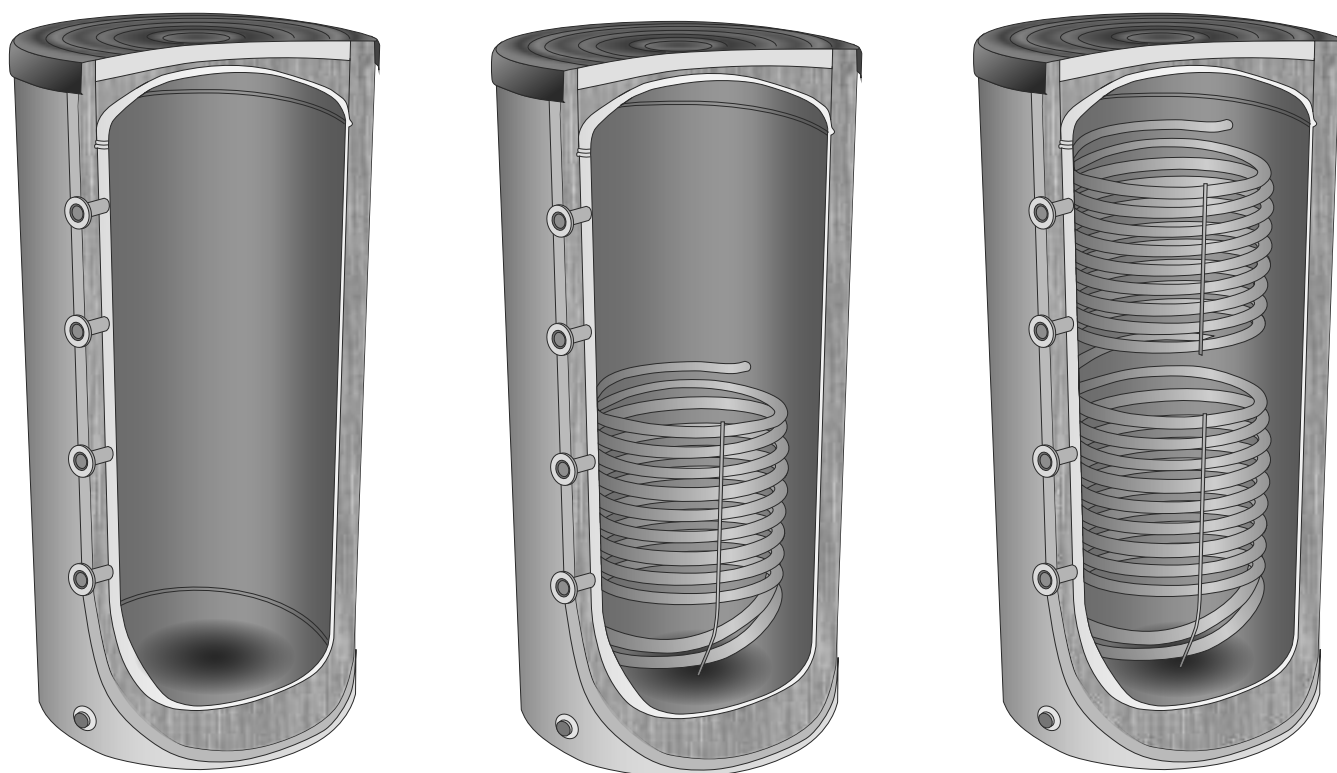


BG	ИНСТРУКЦИЯ ЗА ЕКСПЛОАТАЦИЯ И ПОДДРЪЖКА	2-3
EN	INSTRUCTION FOR USE AND MAINTENANCE	4-5
RO	INSTRUCȚIUNI DE OPERARE ȘI MENTENANȚ	6-7
ES	INSTRUCCIONES DE USO Y MANTENIMIENTO	8-9
PT	MANUAL DE INSTRUÇÕES PARA UTILIZAÇÃO E MANUTENÇÃO	10-11
DE	HANDBUCH FÜR BETRIEB UND WARTUNG	12-13
RU	ИНСТРУКЦИЯ ПО ЭКСПЛУАТАЦИИ И ТЕХНИЧЕСКОЕ ОБСЛУЖИВАНИЕ	14-15
UA	ІНСТРУКЦІЯ З ЕКСПЛУАТАЦІЇ ТА ТЕХНІЧНОГО ОБСЛУГОВУВАННЯ	16-17
HR	UPUTSTVO ZA INSTALIRANJE	18-19
PL	INSTRUKCJA INSTALACJI, UŻYTKOWANIA I OBSŁUGI	20-21
FR	INSTRUCTION POUR L'UTILISATION ET LA MAINTENANCE	22-23
SL	NAVODILA ZA UPORABO IN VZDRŽEVANJE	24-25
GR	ΟΔΗΓΙΕΣ ΧΡΗΣΗΣ ΚΑΙ ΣΥΝΤΗΡΗΣΗΣ	26-27
CZ	POKYNY PRO POUŽITÍ A ÚDRŽBU	28-29



I. ВАЖНИ ПРАВИЛА

БУФЕРИ ПОД НИСКО НАЛЯГАНЕ / БУФЕРИ ПОД НИСКО НАЛЯГАНЕ С ЕДИН ТОПЛООБМЕННИК / БУФЕРИ ПОД НИСКО НАЛЯГАНЕ С ДВА ТОПЛООБМЕННИКА

Настоящото техническо описание и инструкция за експлоатация има за цел да Ви запознае с изделието и условията за неговото правилно монтиране и експлоатация. Инструкцията е предназначена и за правоспособните техници, които ще монтират уреда, демонтират и ремонтират в случай на повреда.

Спазването на указанията в настоящата инструкция е в интерес на купувача и е едно от гаранционните условия, посочени в гаранционната карта.

Тази инструкция е неразделна част от буфера. Тя трябва да се съхранява и трябва да придружава уреда в случай, че се смени собственика или потребителя и/или се преинсталира

Прочетете инструкцията внимателно. Тя ще ви помогне за осигуряване на безопасно инсталиране, използване и поддръжка на вашия уред

Инсталирането на уреда е за сметка на купувача и трябва да се извърши от квалифициран инсталатор, в съответствие с настоящата инструкция

⚠ ВНИМАНИЕ! Неправилният монтаж и свързване на уреда може да го направи опасен за здравето и живота на потребителите, като е възможно да нанесе тежки и трайни последици за тях, включително но не само физически увреждания и/или смърт. Това също може да доведе до щети за имуществото им /увреждане и/или унищожаване/, както и на това на трети лица, причинени включително но не само от наводняване, взрив и пожар.

Монтажът, свързването към водопроводната и електрическата мрежа, и въвеждането в експлоатация следва да бъдат извършвани само и единствено от правоспособни електротехници и техници за ремонт и монтаж на уреда, придобили своята правоспособност на територията на държавата, на която се извършват монтажът и въвеждането в експлоатация на уреда и в съответствие с нормативната и уредба.

📌 ВАЖНО! Неспазването на долуописаните правила води до нарушаване на гаранцията на уреда, при което Производителя не носи повече отговорност!

- Използването на уреда за цели различни от неговото предназначение (т. III) са забранени.
- Преди пускането на водонагревателя в експлоатация се уверете че водосъдържателят му е пълен с вода.
- Инсталирането и обслужването на уреда трябва да бъдат извършвани от квалифициран инсталатор в съответствие с инструкциите на производителя (т. V 1-2-3-4).
- Буферът да се монтира само в помещения с нормална пожарна безопасност. Трябва да има сифон на инсталацията за отпадни води на пода. Помещението да бъде осигурено против понижаване на температурата в него под 4°C.
- Свързването на буфера към топлопреносната мрежа да се извършва само от правоспособни технически лица. При вероятност температурата в помещението да спадне под 0 °C, буферът трябва да се източи.
- Предпазният клапан трябва да бъде оставен открит към атмосферата.

За безопасната работа на буфера, предпазния клапан редовно да се почиства и преглежда дали функционира нормално /да не е блокиран. Тази услуга не е предмет на гаранционното обслужване.

- Този уред не е предназначен да бъде използван от хора (включително деца) с намалени физически, чувствителни или умствени способности, или хора с липса на опит и познания, освен ако не са под наблюдение или инструктирани в съответствие с употребата на уреда от човек отговорен за тяхната безопасност.
- При присъединяване на медни тръби към входовете и изходите, използвайте междинна диелектрична връзка. В противен случай има опасност от поява на контактна корозия по присъединителните фитинги!
- Децата трябва да бъдат под наблюдение за да е сигурно, че не си играят с уреда.
- Топлообменниците на уреда и той самият, са предназначени за работа с чиста вода или смес от вода и пропилен (етилен) гликол с добавени антикорозионни присадки в течна фаза. Използването им с друг тип флуиди и в други агрегатни състояния води до нарушение на гаранцията.

⚠ ВАЖНО! Работата на уреда при температури и налягания несъответстващи на предписаните води до нарушение на гаранцията!

II. ТЕХНИЧЕСКИТЕ ДАННИ

1. Обем на вместимост, литри - виж табелата върху уреда
2. Нето тегло - виж табелата върху уреда
3. Площ на топлообменника - виж табелата върху уреда
4. Изолация твърд PU

Обем на вместимост, литри	Изолация твърд PU, mm
100 ÷ 500	50
800 ÷ 2000	100

5. Обем на топлообменника - виж табелата върху уреда
6. Загуба на топлина - виж табелата върху уреда, виж Приложение II
7. Макс. работна температура на водосъдържател - виж табелата върху уреда
8. Макс. работна температура на топлообменник - виж табелата върху уреда
9. Макс. проектно налягане на водосъдържателя - виж табелата върху уреда
10. Макс. проектно налягане на топлообменника - виж табелата върху уреда
11. Име и адрес на производителя - виж табелата върху уреда

III. ПРЕДНАЗНАЧЕНИЕ

Уредът е предназначен да акумулира излишната в момента топлинна енергия, произведена от котела и да я освобождава за използване при пиково потребление. Той е предназначен за експлоатация в закрити и отопляеми помещения в затворени отоплителни системи с максимално налягане до 0,3 MPa (3 bar). Топлоносителят в тези системи трябва да бъде оборотна вода или смес от такава с пропилен гликол и антикорозионни добавки!

Модел: **EV 160 60 ACF / EV 160 60 ACF W / EV 160 60 ACF PS / EV 200 60 ACF / EV 200 60 ACF W / EV 200 60 ACF PS / V 100 55 ACF / V 100 55 ACF PS / V 100 55 ACF W / V 160 60 ACF / V 160 60 ACF W / V 160 60 ACF PS / V 200 60 ACF / V 200 60 ACF W / V 200 60 ACF PS**, може да бъде използван в системи за активно охлаждане с температура на топлоносителя до 7°C.

IV. ОПИСАНИЕ НА УРЕДА

В зависимост от модела водонагревателите могат да бъдат без топлообменник или с един или два вградени топлообменника.

Налични са тръбни изходи (означени с TS1, TS2, TS3, TSS1, TSS2) за монтаж на датчици за измерване на температурата на водата в буфера и участващи в управлението на потока на топлоносителя през топлообменниците (фиг. 1, 1a, 1b, 1c, 1d, 2a, 2b).

V. МОНТАЖ И ВКЛЮЧВАНЕ

⚠ Внимание! Всички монтажни дейности трябва да се изпълняват от правоспособни техници

1. МОНТАЖ

Буферите са закрепени на индивидуални транспортни палети, за улеснение на транспортирането им. При условие че буферът ще се монтира в помещението с равен под и с ниска влажност, то се допуска палета да не бъде свален.

При необходимост палета да бъде свален трябва да се спазва следната последователност (фиг. 4):

- Поставете уреда в легнало положение, като предварително подложите под него постелка за да го предпазите от нараняване.
- Развийте трите болта, с които палета е захванат към буфера
- Навийте регулируемите пети на мястото на болтовете*
- Изправете уреда във вертикално положение и го нивелирайте, като регулирате височината на петите.
- * в случаите, когато регулируемите пети са съставни, сглобете петата от спазване следната последователност (фиг. 5):
- поставете детайл 1 на болт 2, свален от палета.
- поставете шайба 3, свалена от палета.
- навийте и затегнете добре гайките 4.

⚠ ВНИМАНИЕ! За избягване причиняването на вреди на потребителя и (или) на трети лица в случаи на неизправност в системата за снабдяване с топла вода е необходимо уреда да се монтира в помещения имащи подова хидроизолация и (или) дренаж в канализацията.

2. МОНТАЖ НА ИЗОЛАЦИЯ ЗА УРЕДИ 800-2000 ЛИТРА.

За монтажа на изолацията са необходими две лица, а в случай на

най-големия бойлер три лица. Температурата на стаята, където се извършва монтажа трябва да бъде най-малко 18°C. Изолационният комплект трябва да се темперира при гореспоменатата температура поне един час преди работа! Във меката изолация има направени отвори за входовете и изходите на бойлера. В съответствие със типа на вашият уред отпуснете само онези отвори в изолацията, които са Ви необходими. Изправете и допрете страничната изолация до стената на съда, като нанижете отворите на изолацията върху входовете/изходите на уреда. Направете това първо с най-отдалечените от ципа щуцери. След това опънете двата края на изолацията в посоките указани на (Фиг. 6). Бъдете внимателни да не се изхлузят фитингите от отворите на изолацията. След като доближите двата края на изолацията, уверете се, че между двете части на ципа има не повече от 20мм. В случай, че това не е така, опънете още изолацията (Фиг. 6). След като изолацията е монтирана правилно и е затворена с ципа, поставете горният мек дунапрен и пластмасовият капак. Върху щуцерите нанижете пластмасовите декоративни розетки (Фиг. 6). Изолационният комплект трябва да се съхранява на сухо място! Ние не носим отговорност за вреди, породени от неспазването на тази инструкция!

ВАЖНО! *Неизпълнението на горното изискване може да прекрати безплатното гаранционно поддържане на Вашия буфер. Производителят не носи отговорност за всички последици, вследствие неспазване на настоящата инструкция.*

VIII. ИНСТРУКЦИИ ЗА ОПАЗВАНЕ НА ОКОЛНАТА СРЕДА



Старите уреди съдържат ценни материали и поради това не трябва да се изхвърлят заедно с други продукти. За да се опази околната среда Ви молим те да бъдат предадени в одобрените за това пунктове.

3. СВЪРЗВАНЕ НА ТОПЛООБМЕННИЦИТЕ КЪМ ТОПЛОПРЕНОСНАТА ИНСТАЛАЦИЯ ОТ АЛТЕРНАТИВНИ ИЗТОЧНИЦИ

ВНИМАНИЕ! *Свързването на уреда към топлопреносна инсталация се извършва единствено от квалифицирани лица изготвили и осъществили съответния проект за топлопреносна инсталация.*

Свързването на топлообменниците на водонагревателя с топлопреносната инсталация се извършва, като към означеният с цвят и надпис извод се свърже съответстващият му от топлопреносната инсталация:

IS1 (MS) – Вход серпентина 1;

OS1 (ES) – Изход серпентина 1

IS2 (M) – Вход серпентина 2;

OS2 (E) – Изход серпентина 2

При напълване на системата с работен флуид е необходимо въздухът да бъде премахнат. Затова преди експлоатацията на уреда се уверете, че няма въздух в системата и това не пречи на нормалното му функциониране. Необходимо е температурата на топлоносителя да не превишава 110°C, а налягането 0,6 MPa!. Предпазен клапан в кръга на топлообменника (серпентината) трябва да бъде инсталиран в съответствие с изискванията на проектанта, и с настройка не по-голяма от Pnr = 0,6MPa (EN 1489:2000)!

Разширителен съд е задължителен в съответствие с проекта на инсталацията!

4. СВЪРЗВАНЕ НА БУФЕР ЗА ОТОПЛИТЕЛНИ ИНСТАЛАЦИИ. ПРИМЕРНА СХЕМА.

Буферите за отоплителни инсталации са предназначени за акумулиране на топлина, разслояването и на пластове с различна температура и последващото и разпределение по топлинни потоци в зависимост от предназначението. Като пример на Fig.7 е показано захранване на нискотемпературно отопление от долните слоеве на буфера и високотемпературно съответно от горните слоеве, където температурата на топлоносителя е по-висока. Зареждането на буфера става от високо температурен котел, подвързан към горните слоеве и захранване от слънчева инсталация в по-ниските пластове.

ВНИМАНИЕ! *Буфера е част от отоплителната инсталация, която трябва да бъде пресметната от правоспособен проектант! Задължително е поставянето на предпазен клапан със съответния дебит на изпускане! Максимално налягане на буфера 3 Бара. Разширителният съд, изчислен от проектант, е задължителен елемент на инсталацията!*

VI. РАБОТА С УРЕДА

Преди първоначалната експлоатация на уреда се уверете, че буферът е свързан правилно, с подходящата инсталация и е пълен с вода.

VII. ПЕРИОДИЧНА ПОДДРЪЖКА

При нормална работа на буфера, под въздействието на високата температура се отлага варовик /т.н. котлен камък/. Поради това производителят на този уред препоръчва профилактика на всеки две години на Вашият буфер от оторизиран сервизен център или сервизна база - (фиг.30). Всяка такава профилактика трябва да бъде отразена в гаранционната карта като бъдат посочени – дата на извършване, фирма изпълнител, име на лицето което е извършило дейността, подпис.

I. IMPORTANT RULES

BUFFERS FOR CENTRAL HEATING / BUFFERS FOR CENTRAL HEATING WITH ONE HEAT EXCHANGER / BUFFERS FOR CENTRAL HEATING WITH TWO HEAT EXCHANGERS.

The instruction manual and the technical description are prepared in order to acquaint you with the product and the conditions of proper installation and usage. Read them carefully and follow them.

These instructions are also intended for use by qualified technicians, who shall perform the initial installation, or disassembly and repairs in the event of a breakdown.

The observance of the instructions contained herein is in the interest of the buyer and represents one of the warranty conditions, outlined in the warranty card. The non-observance of the instruction can be reason of losing warranty!

This manual is an integral part of the appliance. It must be kept with care and must follow the appliance if the latter is transferred to another owner or user and/or to another installation.

Read the instruction and tips very carefully. They will help you secure a safe installation, use and maintenance of your appliance.

The installation is at the buyer's expense and must be carried out by a professional technical person from the sector in accordance with instructions in the manual.

⚠ Attention! *Improper installation and connection of the appliance may make it hazardous for the health and life of consumers. It may cause grievous and permanent consequences, including but not limited to physical injuries and/or death. Improper installation and connection of the appliance may also lead to damage to the consumers' property /damage and/ or destruction/, or to that of third persons, as a result of, but not limited to flooding, explosion and/or fire.*

Installation, connection to the main water and power supply, and putting into operation must be carried out by certified electricians and technical personnel certified in installation of this category of appliances, who have obtained their license in the state where the installation and commissioning of the appliance are carried out, and in compliance with its local legislation.

📎 IMPORTANT! Non observance of below described rules leads to warranty fault and the producer bear no more responsibilities for you appliance!

- The use of the appliance for any purpose other than that it is intended (p.III) is prohibited.
- Do not start using the buffer if it is not filled with water.
- The installation and maintenance must be carried out by a professional from the sector in accordance with manufacturer's instructions. (p.V 1-2-3-4).
- The buffer must only be installed in premises with normal fire resistance. There should be a siphon connected to a plumbing drainage. The premises should be protected from freezing and the temperature should never be lower than 4 °C
- Qualified P&P specialists and Electricians must only perform the connecting of the buffer to the local or central water heating, solar panel and electric mains.
- This appliance is not intended for use by persons (including children) with reduced physical, sensory or mental capabilities, or lack of experience and knowledge, unless they have been given supervision or instruction concerning use of the appliance by a person responsible for their safety.
- Children should be supervised to ensure that they do not play with the appliance.
- If the probability exists for the premise's temperature to fall below 0°C, the water heater must be drained via raising the safety return-valve's lever.
- The safety valve must be left open to the atmosphere.
- When connecting copper pipes to the inlets and outlets, use an intermediate dielectric connection. Otherwise there is a risk of contact corrosion that can occurs on the connection fittings!
- For the connection of copper pipes to the inputs and outputs, use an intermediate dielectric connection. Otherwise there is a risk of occurrence of contact corrosion connecting fittings!
- In order to secure the water heater's safe operation, the safety valve must undergo regular cleaning and inspections for normal functioning / the valve must not be obstructed/.
- This Device and its heat exchangers are intended for use with water and mixture of water and Propylene (Ethylene) GLYCOL at liquid state. The presence of anticorrosion additives is obligatory. Using different fluids in different states leads to warranty violation!



IMPORTANT! *Usage of this device at temperature and pressure level above prescribed leads to warranty violation!*

II. TECHNICAL DATA

1. Storage Volume of tank, L - see the appliance's rating plate
2. Net Weight - see the appliance's rating plate
3. Heat exchanger surface- see the appliance's rating plate
4. Solid insulation PU

Storage Volume of tank, Ltr	Solid Insulation PU, mm
100 ÷ 500	50
800 ÷ 2000	100

5. Volume of heat exchanger - see the appliance's rating plate
6. Standing heat loss- see the appliance's rating plate, see Annex II
7. Max.temperature of the tank - see the appliance's rating plate
8. Max.temperature of heat exchangers - see the appliance's rating plate
9. Max. design pressure of water side - see the appliance's rating plate
10. Max. design pressure of heating side - see the appliance's rating plate
11. Name and address of the manufacturer - see the appliance's rating plate

III. INTENDED USE

The appliance is designed to accumulate excess heat currently produced by the boiler and releasing it for use at peak demand. It is designed for use in closed and heated rooms (above 4°C) in a closed heating systems with maximum pressure up to 0,3 MPa (3 bar). Heat carrier must be circulating water or a mixture thereof with propylene glycol and anticorrosion additives!

A model **EV 160 60 ACF / EV 160 60 ACF W / EV 160 60 ACF PS / EV 200 60 ACF / EV 200 60 ACF W / EV 200 60 ACF PS / V 100 55 ACF / V 100 55 ACF PS / V 100 55 ACF W / V 160 60 ACF / V 160 60 ACF W / V 160 60 ACF PS / V 200 60 ACF / V 200 60 ACF W / V 200 60 ACF PS**, It can be used in systems for active cooling temperature of the coolant to 7oC

IV. DESCRIPTION OF THE APPLIANCE

Depending on the model of the high capacity water heater (HCWH), it can has one or two built-in heat exchangers. The connections to the high capacity buffers should be made following the market outlets and inlets, described below: TS1, TS2, TS3, TSS1,TSS2 - for mounting temperature sensors (each heat exchanger can be controlled by temperature). If the appliance is equipped with one heat exchanger there will be only one outlet "TS1" available.(fig.1,1a,1b,1c,1d,2a,2b)

V. MOUNTING AND CONNECTION



ATTENTION! *Qualified technicians must perform all technical and electrical assembly works.*

1. INSTALLATION

Buffers are delivered on an individual transport pallet. If the high capacity buffers are used in premises with low humidity and flat floor you can leave the pallet as it is mount on the appliance, otherwise – please follow the described steps bellow (fig. 4):

- Put the water heater in horizontal position;
- Unscrew the three bolts which hold the pallet to the buffer;
- Mount the adjustable feet directly to the appliance;*
- Put the high capacity water heater (HCWH) in vertical position and adjust the level using the feet.

*If the adjustment feet are delivered in separate parts you can assemble them as follow (fig. 5):

- put the part 1 on bolt 2 which is unscrewed from the pallet
- put the washer 3 which is removed from the pallet
- Screw on the nuts 4 which are delivered with the appliances



ATTENTION! *In order to prevent injury to user and/or third persons in the event of faults in the system for providing hot water, the appliance must be mounted in premises outfitted with floor hydro insulation (or) plumbing drainage.*

2. MOUNTING OF INSULATION 800-2000 Ltr.

For the installation of insulating material two persons, in the case of very big boiler, three persons are needed. The temperature of the room where the fitting takes place should be at least 18°C. The insulation set should be stored at above mentioned temperature at least one hour before

operating!

In the next step both sides of the zipper have to be pulled with light traction into the direction of the arrows shown in FIG.6. Please take care that the prefabricated holes stay in place and the connections are accessible all the time.

It is important to make sure that both sides of the zipper do not remain more than 20mm apart from each other after being fitted (Fig.6). Now push both sides of the zipper to the boiler and fix them on the first position. If necessary, the insulation can be narrowed (Fig.6) down again.

Once the insulation material has been fitted correctly and fastened with the zipper,

the foamed material is inlaid and closed with a plastic lid on the top. Finally, rosettes can be fixed onto the connections (Fig.6).

The insulating set should only be stored in a dry place! We cannot be held responsible for damage because of failure to observe these instructions!

3. CONNECTING THE SERPENTINES (HEAT EXCHANGERS) WITH HEATING INSTALLATION USING ALTERNATIVE AND RENEWABLE SOURCES

! ATTENTION! *Qualified P&P specialist and technicians must perform all assembly works for connection to the heat sources.*

The connection of the serpentines (heat exchangers) with the heating installation should be done considering the marked outlets and inlets as described below:

IS1 (MS) – Inlet of heat exchanger 1;

OS1 (ES) – Outlet of heat exchanger 1;

IS2 (M) – Inlet of heat exchanger 2;

OS2 (E) - Outlet of heat exchanger 2.

Make sure that the system is empty of air. The presence of air may cost incorrect work of the boiler. Maximum temperature of the heat transfer fluid: 110°C. Maximum pressure of the heat transfer fluid: 0.6MPa! A safety valve inline coil heat exchanger have to be fit according to HVAC designer requirements but its adjustment must not be higher than $P_{nr} = 0.6\text{MPa}$. (EN 1489:2000) An expansion vessel according to HVAC Designer requirements must be installed!

4. CONNECTING BUFFERS TO THE CENTRAL HEATING LOOP. EXAMPLES.

Buffers for central heating system are intended for heat accumulation and stratification with subsequent distribution of heat flows with different temperatures to the specific consumers. As an example, on Fig.7 is shown high and low temperature heating realized by buffer. Heat demand is covered by gas boiler and solar collectors.

! ATTENTION! *The buffer is a part of a complete heating system that must be designed and checked by specialized and authorized personnel! The installation of a safety valve with the exact release rate is obligatory!!! The maximum designed pressure of the buffer is 3 Bars! Expansion vessel, calculated by the designer, is a compulsory element of the installation!*

VI. OPERATING MODE

Before using the buffer make sure that the appliance is connected with the heating installation in correct way and is filled with water.

VII. PERIODIC MAINTENANCE

The manufacturer recommends preventive maintenance of your water heater every two years by an authorized service center or service base. (fig.30) Each preventive maintenance of the said type must be entered in the appliance's warranty card and must outline date of performing the preventive maintenance, company performing the preventive maintenance, name of person performing the preventive maintenance, and signature.

! Failure to comply with this requirement may terminate free warranty maintenance of your buffer.
The manufacturer does not bare the responsibility for all consequences.

VIII. INSTRUCTIONS FOR ENVIRONMENTAL PROTECTION



Old appliances contain valuable materials and because of this should not be disposed with other products. To protect the environment we kindly ask you to surrender them in approved centers only!o surrender them in approved centers only!

I. REGULI IMPORTANTE

BUFFERE SUB MICA PRESIUNE / BUFFERE SUB MICA PRESIUNE CU UN SCHIMBATOR DE CALDURA / BUFFERE SUB MICA PRESIUNE CU DOUA SCHIMBATOR DE CALDURA:

Stimati clienti,

Prezenta descriere tehnica si instructiunile de exploatare va prezinta produsul si modul corect de montare si exploatare. Acest manual este destinat si tehnicienilor autorizati care vor monta, demonta si repara dispozitivul. Respectarea instructiunilor este in interesul cumparatorului si este una din conditiile din cartea de garantie.

Prezentul manual de instructiuni este parte integranta a boilerului. Acesta trebuie pastrat si trebuie intotdeauna sa insotiasca dispozitivul in orice situatie.

Cititi cu atentie instructiunile. Ele va vor ajuta la instalarea in conditii de securitate, exploatarea si intretinerea dispozitivului.

Instalarea dispozitivului intra in contul cumparatorului si trebuie efectuata de catre un instalator calificat, conform instructiunilor.

⚠ ATENTIE! Instalarea si conectarea incorecta a aparatului il poate face periculos pentru sanatatea si viata consumatorilor, fiind posibil de a provoca consecinte grave si pe termen lung pentru acestia, inclusiv dar nu numai dizabilitati fizice si/sau deces. Acest lucru de asemenea poate provoca daune asupra proprietatii acestora /pagube si/sau distrugere/, precum si asupra tertelor parti, cauzate inclusiv dar fara a se limita la inundatie, explozie si incendiu. Instalarea, conectarea la retea de alimentare cu apa si electricitate si punerea in functiune urmeaza sa fie efectuate numai si doar de catre electricieni si tehnicieni calificati cu privire la repararea si instalarea dispozitivului, care au dobandit competentele sale de lucru pe teritoriul statului, pe care se efectueaza instalarea si punerea in functiune a dispozitivului si in conformitate cu reglementarile normative.

✍ IMPORTANT! Nerespectarea regulilor descrise mai jos conduce la erori de garantie si nu suportă mai producatorilor responsabilități pentru tine de electrocasnice!

- Folosirea dispozitivului in scopuri diferite de cele ale destinatiei acestuia, (p.III) este interzisa.
- Inainte de punerea in exploatare a rezistentei, verificati daca vasul de apa este plin cu apa.
- Instalarea si deservirea dispozitivului trebuie efectuate de catre un personal calificat, in concordanta cu instructiile date de producator. (p.V 1- 2-3-4).
- Boilerul se monteaza numai in incaperi ferite de incendiu. Pe podea trebuie sa existe sifon de scurgere a apei reziduale. In incapere temperatura nu trebuie sa scada sub 4°C.
- Legarea boilerului la retea de apa si cea de caldura, se efectueaza numai de catre un personal calificat.
- Daca temperatura din incapere poate sa scada sub 0 °C, boilerul trebuie golit prin ridicarea arcului clapetei de protectie.
- In timpul functionarii (regimul de incalzire a apei), este normal sa picure apa din orificiul de scurgere al clapetei de protectie, care trebuie sa fie deschis in atmosfera.
- Pentru functionarea in conditii de siguranta a boilerului, clapeta de protectie trebuie curatita regulat, sa nu fie blocata, iar pentru regiunile cu apa puternic calcaroasa sa se curate de piatra calcaroasa depusa. Acest lucru nu face obiectul garantiei. Daca la ridicarea arcului clapetei, cu vasul de apa plin, din orificiul de drenaj nu curge apa, acest lucru este semn de iregularitate si dispozitivul nu mai trebuie sa fie folosit.
- Dispozitivul nu trebuie sa fie folosit de persoane (inclusiv copii), cu capacitati fizice, mentale si senzoriale reduce sau de persoane fara experienta si cunostinte, daca nu sunt supravegheati sau instruiti de catre o persoana raspunzatoare de siguranta acestora.
- Copiii trebuie sa fie supravegheati sa nu se joace cu dispozitivul.
- La conectarea țevi de cupru la intrările și ieșirile, utilizați o conexiune intermediar dielectric. În caz contrar, există un risc de coroziune de contact care pot apare pe amenajarea de conectare!
- Acest dispozitiv și schimbătoare de căldură de sunt destinate utilizării cu apă și amestec de apă și propilen (etilenă) glicol stare lichidă. Prezența aditivilor anticoroziune este obligatorie. Folosind diferite fluide în diferite state duce la încălzirea de garanție!

⚠ IMPORTANT! Funcționarea dispozitivului de temperatură și normele privind presiunea neconform CONDOC LA ÎNCĂLCAREA GARANȚIE!!

II. DATE TEHNICE

1. Capacitate, litri - vezi plăcuța de pe dispozitiv
2. Greutate netă - vezi plăcuța de pe dispozitiv
3. Suprafata pentru serpentină- vezi plăcuța de pe dispozitiv
4. PUR izolație

Capacitate, Litri	PUR izolație , mm
100 ÷ 500	50
800 ÷ 2000	100

5. Volumul serpentină- vezi plăcuța de pe dispozitiv
6. Pierderi de căldură - vezi plăcuța de pe dispozitiv, vezi Anexă II
7. Max. temperatura de lucru- vezi plăcuța de pe dispozitiv
8. Max. temperatura de lucru a serpentină - vezi plăcuța de pe dispozitiv
9. Presiune maximă constructivă de partea de apă - vezi plăcuța de pe dispozitiv
10. Presiune de lucru a serpentină - vezi plăcuța de pe dispozitiv
11. Denumirea și adresa producătorului - vezi plăcuța de pe dispozitiv

III. UTILIZARE

Aparatul este conceput pentru a acumula excesul de căldură produsă în prezent de cazan și eliberarea pentru utilizare la cerere vârf. Acesta este conceput pentru a fi utilizat în spații închise și încălzite (peste 4 ° C), în sistemele de încălzire cu presiune maximă de până la 0,3 MPa (3 bar). Purtătorul de căldură trebuie să fie un circulația apei sau un amestec cu propilen glicol cu aditivi anti-coroziune!

Model **EV 160 60 ACF / EV 160 60 ACF W / EV 160 60 ACF PS / EV 200 60 ACF / EV 200 60 ACF W / EV 200 60 ACF PS / V 100 55 ACF / V 100 55 ACF PS / V 100 55 ACF W / V 160 60 ACF / V 160 60 ACF W / V 160 60 ACF PS / V 200 60 ACF / V 200 60 ACF W / V 200 60 ACF PS**, acesta poate fi utilizat în sistemele de răcire a temperaturii activă a agentului de răcire la 7oC.

IV. DESCRIEREA APARATUL

In functie de modelul incalzitorului de apa, pot fi fara schimbator de caldura, cu unu sau cu doua schimbatoare de caldura. La boiler este montat un indicator pentru citirea temperaturii incalzitorului de apa - T. Boilerul are iesiri (indicate cu TS1, TS2, TS3 TSS1,TSS2), pentru montarea de senzori pentru masurarea temperaturii apei din boiler, care comanda fluxul agentului termic prin schimbatoarele de caldura. (fig.1,1a,1b,1c,1d,2a,2b)

V. CONEXIUNI SI MONTAJ

⚠ Atentie! Toate activitatile de montaj trebuie efectuate de catre tehnicieni autorizati.

1. MONTAJ

Incalzitoarele de apa sunt fixate pe paleti separati, pentru inlesnirea transportului (fig.4):

- Daca se impune paletul sa se separe de dispozitiv (daca boilerul se monteaza in incapere cu podea uniforma si umiditate mica), trebuie sa se efectueze in felul urmator:
- Asezati dispozitivul in pozitie orizontala si plasati un suport sub dispozitiv pentru a-l feri de leziuni. Desurubati cele trei suruburi cu care paletul este prins de boiler.
- Insurubati genunchierele in locul suruburilor*
- Pozitionati dispozitivul in pozitie verticala si nivelati-l, reglati inaltimea genunchierelor.
- *in cazurile in care genunchierele au câteva parti componente, montati-le in urmatoarea ordine (fig.5):
- atasati detaliul 1 la surubul 2, scos de pe palet;
- atasati saiba 3, scoasa de pe palet;
- insurubati si strângeti bine piulitele 4.

⚠ ATENTIE! In caz de iregularitate in sistemul de alimentare cu apa calda, pentru evitarea vatamarii consumatorilor sau a altor persoane, este necesar dispozitivul sa se monteze in incaperi cu podea cu hidroizolatie si (sau) drenaj in canalizare.

2. APLICAREA IZOLATIEI 800-2000 Ltr

Pentru instalarea izolatiei este nevoie de doua persoane si chiar de trei persoane pentru boilerule cu capacitate foarte mare.Temperatura in camera unde se face instalarea trebuie sa fie de cel putin 18°C. Kit-ul de izolare trebuie tinut la temperatura mentionata cel puti cu o ora inainte !

La urmatorul pas, ambele parti ale fermoarului trebuiesc trase usor in directiile sagetilor asa cum se arata in FIG.6. Va rugam sa aveti grija ca gaurile racordurilor sa ramana pe pozitie, iar conexiunile sunt accesibile tot timpul.

Este important sa va asigurati ca ambele parti ale fermoarului nu raman la mai mult de 20 mm una de alta dupa ce a fost fixat (FIG.6). Acum apasati ambele parti ale fermoarului pe boiler si fixati-le pe pozitie. Daca este necesar, izolatia poate fi re-ajustata.

Odata ce izolatia a fost montata corect si fixata cu fermoar, se va monta si capacul izolant si capacul de plastic in partea superioara. In cele din urma se pot monta rozetele de plastic pe conexiuni (FIG.6).

Kit-ul de izolare trebuie pastrat doar intr-un loc uscat. Setul izolator trebuie să fie depozitate doar într-un loc uscat! Noi nu poate fi tras la răspundere pentru daunele din cauza nerespectării acestor instrucțiuni!

3. RACORDAREA SCHIMBATOARELOR DE CALDURA LA RETEAUA TERMICA A SURSELOR ALTERNATIVE DE CALDURA

⚠ ATENTIE! Legarea dispozitivului la rețeaua de încălzire se efectuează numai de către personalul calificat care a implementat proiectul instalației termice. *ati.*

Legarea schimbatoarelor de caldura ale rezistentei la rețeaua termica, se efectuează prin legarea la iesirea marcata cu culoarea si inscriusul respectiv, a elementelor instalației termice corespunzatoare:

IS1 (MS) – Intrare serpentina 1;

OS1 (ES) – Iesire serpentina 1

IS2 (M) – Intrare serpentina 2;

OS2 (E) – Iesire serpentina 2

La umplerea sistemului cu agent termic, aerul trebuie sa fie scos din sistem. Inainte de exploatarea sistemului, verificati ca in sistem nu exista aer, pentru a nu impiedica o corecta functionare. Temperatura agentului termic nu trebuie sa depaseasca 110°C.

Este temperatura lichidului de răcire nu trebuie să depășească 110°C și 0,6MPa presiune! Valve în intervalul de schimbător de căldură (bobina) trebuie să fie instalate în conformitate cu cerințele proiectantului și setarea nu este mai mare decât

PNR = 0,6 MPa (EN 1489:2000) ! Rezervorul de expansiune este obligatorie, în conformitate cu designul de plante!

4. RACORDAREA BUFFER-ELOR IN INSTALATIILE DE INCALZIRE. EXEMPLE.

Buffer-ele pentru instalatii de incalzire sunt desemnate pentru acumularea caldurii, pe straturi cu diferita temperatura si distribuirea ulterioara in fluxuri de caldura in functie de scopul. Ca exemplu, schema arata alimentarea pentru incalzire cu temperatura mai scazuta de la straturile joase ale buffer-ului si respectiv, incalzire cu temperatura mai inalta de la straturile de sus unde temperatura agentului termic este mai inalta. Alimentarea buffer-ului se face de la un cazan/centrala de mare temperatura racordata la straturile de sus si de la panouri solare la straturile de jos.

⚠ ATENTIUNE! Buffer-ul face parte din instalatia de incalzire care trebuie proiectata de un proiectant autorizat! Montarea unei valve de protectie cu debitul de scurgere respectiv este obligatoriu! Presiunea maxima a buffer-ului este 3 bari. Vas de expansiune, calculată de către proiectant, este un element obligatoriu al instalației!

VI. LUCRUL CU DISPOZITIVUL

Inainte de exploatarea initiala a dispozitivului, verificati daca boilerul este legat corect, cu instalatia adecvata si daca este plin cu apa.

VII. INTRETINERE PERIODICA

La o functionare normala a boilerului, sub influenta temperaturii crescute, se depune asa numita piatra calcaroasa. Din acest motiv, producatorul acestui dispozitiv recomanda revizuirea boilerului de catre un personal calificat sau service, la fiecare doi ani. (fig.30) Acest lucru trebuie sa includa curatirea si verificarea anodului de protectie, iar in caz de necesitate, sa fie inlocuit cu unul nou. Orice profilactica de acest tip trebuie reflectata in cartea de garantie si trebuie sa fie indicate: data efectuării, numele firmei, numele persoanei si semnatura.

Nerespectarea acestei cerinte, poate duce la anulara intretinerii gratuite a boilerului Dumneavoastra.

⚠ IMPORTANT! Producatorul nu poarta raspundere pentru urmarile provocate de nerespectarea prezentelor instructiun.

VIII. INSTRUCIUNEA INTRUPROTEJAREMAEDIULUINI CONJURATOR



Aparatele electrocasnice vechi contin materiale pretioase si din aceasta cauza nu ar trebui aruncate impreuna cu celelalte produse. Pentru protejarea mediului inconjurator avem rugamintea sa predati asemenea aparate in centre autorizate pentru preluarea acestora.

I. REGLAS IMPORTANTES

BUFFER PARA LA CALEFACCIÓN CENTRAL / BUFFER DE CALEFACCIÓN CENTRAL CON UN INTERCAMBIADOR DE CALOR/ BUFFER DE CALEFACCIÓN CENTRAL CON DOS INTERCAMBIADORES DE CALOR:

Estimados Clientes,

La descripción técnica presente e instrucciones de uso tienen por objetivo informarle sobre el producto y las condiciones de su montaje y uso correctos. Las instrucciones están destinadas a los técnicos de capacidad legal que van a montar el aparato, desmontarlo y repararlo en caso de avería. El cumplimiento de las instrucciones de este manual está en el interés del comprador y es una de las condiciones de garantía, especificadas en la tarjeta de garantía.

Este manual de instrucciones es parte integrante del aparato. Guardarlo y en caso de entregar este aparato a otro propietario o instalarlo de nuevo, entregar también el manual de instrucciones.

Leer atentamente estas instrucciones. Esto le garantizará instalación, uso y mantenimiento seguros de este aparato.

La instalación del aparato está por cuenta del comprador y deberá ser realizada por un especialista calificado respetando las instrucciones de este manual.

¡OJO! La instalación y conexión incorrecta del equipo podrán hacerlo peligroso para la salud y la vida de los usuarios haciendo posibles los daños graves y perdurables, incluso pero no limitados a la discapacidad física y/o muerte. También pueden causar daños/destrucción y/o aniquilación de su propiedad, así como a la de terceros, por inundación, explosión, incendio y otros. La instalación, la conexión a la red de agua y a la red eléctrica, así como la puesta en marcha deberán ser llevadas a cabo únicamente por electricistas y técnicos cualificados para la reparación y el montaje del equipo que han adquirido sus competencias profesionales en el territorio del país donde se lleva a cabo el montaje y la puesta en marcha del equipo y en conformidad con su normativa.

IMPORTANTE! No observancia de las reglas que se describen a continuación lleva a la falla de garantía y el producir soportar más obligaciones que le afectan aparato!

- Está prohibido el uso del dispositivo para fines distintos a su propósito. (p.III)
- Antes de operar con el calentador de agua, asegúrese de que el tanque de agua está lleno de agua.
- La instalación y el servicio del dispositivo deben ser realizados por un instalador calificado, de acuerdo con las instrucciones del fabricante. (p.V 1- 2-3-4).
- El calentador de agua se puede instalar sólo en estancias con una resistencia al fuego normal. Debe haber un sifón de la instalación. La estancia debe ser asegurada contra una disminución de la temperatura por debajo de 4°C.
- La conexión del calentador de agua a la red de abastecimiento de agua y a la red de calefacción se puede realizar solamente por técnicos calificados.
- Al conectar tubos de cobre a las entradas y salidas, utilice una conexión dieléctrica intermedia. De lo contrario, se corre el riesgo de aparición de corrosión en los accesorios de conexión!
- Cuando la temperatura ambiente es probable que caiga por debajo de 0 °C, el calentador de agua debe ser drenado!
- Cuando está funcionando (modo de calentamiento de agua) es normal que gotee agua por la abertura de drenaje de la válvula de seguridad. Ella debe dejarse abierta a la atmósfera.
- Con el fin de garantizar el funcionamiento seguro del calentador de agua, la válvula de seguridad debe ser limpiada regularmente y debe ser revisada si funciona correctamente / que no está bloqueada /. Para regiones con agua muy calcárea, se debe limpiar de la piedra caliza formada. Este servicio no está cubierto por el servicio de garantía.
- Si al girar el mango de la válvula, cuando el tanque está lleno de agua, del agujero de drenaje no empieza a correr agua, esto es una señal de mal funcionamiento y el uso del dispositivo debe ser interrumpido.
- Este dispositivo no está destinado a ser utilizado por personas (incluyendo a los niños) con capacidades físicas, sensibles o mentales reducidas, o por personas con falta de experiencia y conocimiento, a menos que sean supervisados o instruidos de acuerdo con el uso del dispositivo por una persona responsable por su seguridad.
- Los niños deben ser supervisados para asegurarse de que no jueguen con el dispositivo.
- El equipo o los intercambiadores de calor están diseñados para su uso con agua y mezcla de agua y propileno (etileno) glicol en estado líquido. El uso de diferentes fluidos en diferentes estados conduce a la violación de la garantía! La presencia de aditivos anticorrosión es obligatorio!

IMPORTANTE! El funcionamiento del dispositivo a temperaturas y presiones, que no son de acuerdo con los niveles prescritos, conduce a la violación de la garantía!

II. ESPECIFICACIONES TÉCNICAS

1. Volumen de capacidad, L - ver la placa de características del aparato
2. Peso neto - ver la placa de características del aparato
3. Superficie del intercambiador de calor -ver la placa de características del aparato
4. Aislamiento rígido PU

Volumen de capacidad, L	Aislamiento rígido PU , mm
100 ÷ 500	50
800 ÷ 2000	100

5. Volumen del intercambiador de calor - ver la placa de características del aparato.
6. Pérdidas de calor - ver la placa de características del aparato, ver Anexoll.
7. Temperatura máxima de trabajo del tanque de agua - ver la placa de características del aparato.
8. Temperatura máxima de trabajo del intercambiador de calor - ver la placa de características del aparato.
9. Presión máxima de diseño del tanque de agua - ver la placa de características del aparato.
10. Presión máxima de diseño del intercambiador de calor - ver la placa de características del aparato.
11. Nombre y dirección del fabricante-ver la placa de características del aparato.

III. ÁMBITO DE APLICACIÓN

El aparato está diseñado para acumular el exceso de calor producido actualmente por la caldera y soltarlo para su uso en la demanda pico. Está diseñado para su uso en espacios cerrados y climatizados (por encima de 4 ° C) en los sistemas de calefacción con una presión máxima de hasta 0,3 MPa (3 bar). Portador de calor debe estar circulando agua o una mezcla de los mismos con propilenglicol y aditivos anti-corrosión!

Modelo **EV 160 60 ACF / EV 160 60 ACF W / EV 160 60 ACF PS / EV 200 60 ACF / EV 200 60 ACF W / EV 200 60 ACF PS / V 100 55 ACF / V 100 55 ACF PS / V 100 55 ACF W / V 160 60 ACF / V 160 60 ACF W / V 160 60 ACF PS / V 200 60 ACF / V 200 60 ACF W / V 200 60 ACF PS**, Se puede utilizar en sistemas para la temperatura de enfriamiento activo del refrigerante a 7oC.

IV. DESCRIPCIÓN DEL APARATO

Según el modelo del calentador de agua de alta capacidad (SSD), puede que tenga uno o dos intercambiadores de calor incorporados. Las conexiones a los tampones de alta capacidad deben hacerse siguiendo las salidas y entradas de mercado, que se describen a continuación: TS1, TS2, TS3, TSS1, TSS2 - para sensores de temperatura de montaje (cada intercambiador de calor puede ser controlada por la temperatura).

Si el aparato está equipado con un intercambiador de calor sólo habrá una salida "TS1" disponible.(fig.1,1a,1b,1c,1d,2a,2b).

V. MONTAJE Y CONEXIÓN

ATENCIÓN! LA INSTALACIÓN DE ESTE APARATO DEBE SER EFECTUADA POR UN ESPECIALISTA CALIFICADO.

1. MONTAJE

Los calentadores de agua están fijados a paletas especiales para facilitar su transporte. En caso de que el termosifón se monte en una estancia con un suelo plano y baja humedad, se permite no desmontar la paleta.

Si es necesario desmontar la paleta, siga los pasos más abajo (fig.4):

- Colocar el aparato en posición horizontal poniendo previamente alguna tela por debajo para protegerlo de daños. Destornillar los tres pernos que fijan la paleta al termosifón.
- Montar los pies ajustables en lugar de los tornillos.*
- Coloque el aparato en posición vertical y nivelarlo ajustando la altura de los pies. Si los pies constan de algunos componentes, montarlos, siguiendo los pasos más abajo (fig.5):
- Poner el elemento 1 en tornillo 2, desmontado de la paleta;
- Poner la arandela, desmontada de la paleta;
- Atornillar y apretar bien las tuercas 4.

⚠ ATENCIÓN! Para evitar daños al usuario y (o) a terceras personas en caso de un fallo en el sistema de suministro de agua caliente, se requiere instalar el aparato en estancias con hidroaislamiento del suelo y (o) drenaje de la canalización.

2. MONTAJE DE "SUAVE" PU AISLAMIENTO (800-2000L)

Para la instalación de material aislante dos personas, en el caso de caldera muy grande, se necesitan tres personas. La temperatura de la habitación donde el montaje se lleva a cabo debe ser de al menos 18 ° C. El kit de aislamiento debe ser almacenado a temperatura mencionada al menos una hora antes de usar!

En el siguiente paso ambos lados de la cremallera tienen que ser tirada con tracción luz en la dirección de las flechas mostradas en la figura 6. Por favor, tenga cuidado de que los orificios prefabricados permanecer en el lugar y las conexiones son accesibles todo el tiempo.

Es importante asegurarse de que ambos lados de la cremallera no permanecen más de 20 mm uno de otro después de su instalación (Fig.6). Ahora empuje ambos lados de la cremallera a la caldera y los fijan en la primera posición. Si es necesario el aislamiento se puede reducir (Fig.6) hacia abajo de nuevo.

Una vez que el material de aislamiento se ha instalado correctamente y se sujeta con la cremallera, el material espumado se incrusta y se cierra con una tapa de plástico en la parte superior. Finalmente, rosetas se pueden fijar a las conexiones (Fig.6).

El kit de aislamiento sólo debe ser almacenado en un lugar seco! No podemos ser responsables por daños a causa de la inobservancia de estas instrucciones!

3. CONECTAR LOS INTERCAMBIADORES DE CALOR A LA INSTALACION DE TRANSFERENCIA DE CALOR DE LAS FUENTES DE CALOR ADICIONALES

⚠ La conexión del dispositivo a la instalación de transferencia de calor debe ser realizada sólo por las personas calificadas, que han preparado y llevado a cabo el proyecto de instalación de transferencia de calor.

Los intercambiadores de calor del calentador de agua se conectan con la instalación de transferencia de calor a través de conectar la salida, marcada de color y etiquetada, a su correspondiente de la instalación de transferencia de calor:

IS1 (MS) – Entrada de intercambiador de calor 1;

OS1 (ES) – Salida de intercambiador de calor 1;

IS2 (M) – Entrada de intercambiador de calor 2

OS2 (E) – Salida de intercambiador de calor 2.

Al llenar el sistema con líquido de trabajo es necesario eliminar el aire. Antes de utilizar el dispositivo, asegúrese de que no hay aire en el sistema que interfiera con su funcionamiento normal.

Es necesario que la temperatura del fluido de transferencia de calor no exceda 110°C y la presión que no exceda 0.6 MPa! Válvula de seguridad en el círculo del intercambiador de calor (serpentin) debe ser instalada de acuerdo con los requisitos del diseñador, y ajustada a no más de Pnr = 0,6MRa (EN 1489: 2000)!

4. CONEXIÓN DE TOPES AL BUCLE DE CALEFACCION CENTRAL. EJEMPLOS.

Tampones para sistema de calefacción central se destinan a la acumulación de calor y la estratificación con la posterior distribución de los flujos de calor con temperaturas diferentes a los consumidores específicos. como ejemplo, en la figura 7 se muestra calefacción de alta y baja temperatura realizado por

tampón. Demanda de calor está cubierto por caldera de gas y colectores solares.

⚠ Atención! El tampón es una parte de un sistema de calefacción completo que debe ser diseñada y controlada por personal especializado y autorizado! La instalación de una válvula de seguridad con la velocidad de liberación exacta es obligatorio !!! La presión máxima de diseño del buffer es de 3 bares! Vaso de expansión, calculado por el diseñador, es un elemento obligatorio de la instalación!

VI. OPERAR CON EL DISPOSITIVO

Antes de usar el dispositivo, asegúrese de que el calentador de agua está conectado correctamente a la instalación apropiada y de que está lleno de agua.

Todos los ajustes relacionados con el funcionamiento del dispositivo se deben hacer por un personal calificado.

VII. MANTENIMIENTO PERIÓDICO

Durante el funcionamiento normal del calentador de agua, bajo la influencia de la alta temperatura se deposita piedra caliza. Por eso el fabricante de este dispositivo recomienda un mantenimiento preventivo de su calentador de agua cada dos años por un centro de servicio autorizado. (fig.30)

Este mantenimiento preventivo debe incluir la limpieza y la inspección del protector de ánodo, que si sea necesario se debe reemplazar. Cada mantenimiento preventivo se debe introducir en la tarjeta de garantía del dispositivo, mostrando la fecha de realizar el mantenimiento preventivo, la empresa que realiza el mantenimiento preventivo, el nombre de la persona que realiza el mantenimiento preventivo, una firma.

⚠ Firme un contrato de servicio e inspección con un servicio especializado autorizado. Se recomienda la conducta de mantenimiento cada dos años. El incumplimiento de este requisito podrá dar por terminado el mantenimiento de garantía gratuita de su memoria intermedia. El fabricante no se hace responsable de las consecuencias causadas por no obedecer estas instrucciones.

VIII. INSTRUCCIONES PARA LA PROTECCIÓN DEL MEDIO AMBIENTE



Los dispositivos viejos contienen materiales valiosos y por lo tanto no se deben tirar junto con otros productos. Para proteger el medio ambiente, le pedimos que los entregue sólo en los centros autorizados!

I. REGRAS IMPORTANTES

BUFFERS PARA AQUECIMENTO CENTRAL / BUFFERS PARA AQUECIMENTO CENTRAL COM UM PERMUTADORES DE CALOR/ BUFFERS PARA AQUECIMENTO CENTRAL COM DOIS PERMUTADORES DE CALOR

Excelentíssimos clientes,

A presente descrição técnica e as instruções de utilização têm como objetivo dar a conhecer-lhe o produto e as condições para uma instalação e uma utilização corretas. O manual é indicado para os técnicos habilitados que instalarão ou desentalarão o aparelho, ou o repararão em caso de avaria.

Respeitar as prescrições do presente manual de instruções está no interesse do comprador e é uma das condições de garantia indicadas no certificado de garantia.

Este manual de instruções faz parte integrante do termoacumulador. Deve guardá-lo e acompanhar o aparelho em caso de troca do proprietário ou utilizador e/ou reinstalação.

Leia com atenção o manual de instruções. Isto ajuda-o a assegurar uma instalação em segurança, uma utilização e manutenção do seu aparelho.

A instalação do aparelho é por conta do comprador e deve ser efetuada por técnico de instalação qualificado respeitando o presente manual de instruções.

⚠ CUIDADO! *A instalação e a conexão incorretas do aparelho irão torná-lo perigoso com graves consequências para a saúde e a vida do consumidor, inclusive, mas não só até deficiências físicas e/ou morte. Isto pode também causar danos à propriedade deles /danificação e/ou destruição/, como também à de terceiros, causados por, mas não só, inundações, explosões, fogo.*

A instalação, a conexão à alimentação de água e a conexão à rede elétrica, como também a introdução em serviço deve ser feita só e unicamente por electricistas e técnicos certificados para arranjos e instalação do aparelho que adquiriram capacidade no território do país onde a instalação e a introdução em serviço são realizadas de acordo com a legislação em vigor.

✍ IMPORTANTE! *Não observância das regras abaixo descritas leva à falha de garantia eo produtor não suportará mais responsabilidades para você, aparelho!*

- É proibido utilizar o aparelho para fins distintos a estes a que se destina. (p.III) Antes de ligar o aquecedor de água, verifique se o tanque está cheio com água.
- A instalação e a assistência técnica do aparelho devem ser realizadas por técnicos qualificados de acordo com as prescrições do fabricante. (p.V 1-2- 3-4).
- O termoacumulador deve ser instalado em compartimentos com uma segurança normal contra incêndios. Deve haver um sifão no chão para a instalação de águas de esgoto. O compartimento deve ser protegido contra uma descida das temperaturas abaixo de 4°C.
- A ligação do termoacumulador à rede de distribuição de água e à rede de transferência de calor pode ser executada somente por técnicos habilitados.
- Ao ligar as tubagens de cobre às entradas e saídas utilize uma conexão dielétrica intermediária. Caso contrário, corre o risco de aparecer corrosão nos acessórios de ligação!
- Quando há uma previsão que a temperatura ambiental descerá abaixo de 0°C, é indispensável esvaziar o termoacumulador!
- Enquanto estiver a funcionar (em modo de aquecimento da água), é normal que goteje água do orifício de escoamento da válvula de segurança. Esta deve deixá-la aberta à atmosfera.
- Para o funcionamento seguro do termoacumulador, a válvula de segurança deve ser regularmente limpa e inspecionada se estiver a funcionar corretamente
- /que não está bloqueada/, e para as zonas com água muito calcária deve ser limpa do calcário acumulado. Este serviço não está incluído na assistência técnica coberta pela garantia. Se, quando girar a manivela da válvula e o tanque estiver cheio, não correr água do orifício de escoamento isto é um sinal de mal funcionamento e deve imediatamente deixar de usar o aparelho.
- Este aparelho não é indicado para ser utilizado por pessoas (inclusive crianças) com capacidades físicas, sensoriais ou mentais reduzidas ou por pessoas com falta de experiência e conhecimentos, salvo se estiverem sob vigilância ou devidamente instruídas para utilizarem o aparelho por uma pessoa responsável pela sua segurança.
- As crianças devem estar supervisionadas para ter a certeza de que não estão a brincar com o aparelho.
- Equipamentos ou trocadores de calor são projetados para uso com água e mistura de água e propileno (etileno) líquido glicol. O uso de diferentes fluidos em diferentes estados leva à violação da garantia! A

presença de aditivos de corrosão é necessária.

⚠ IMPORTANTE! *O funcionamento do dispositivo, a temperaturas e pressões, que não estão em conformidade com os níveis prescritos, levando à violação da garantia!*

II. ESPECIFICACIONES TÉCNICAS

1. Volume de capacidade,L - patrz na tabliczkę znamionową
2. Peso neto - patrz na tabliczkę znamionową
3. Superfície do permutador de calor - patrz na tabliczkę znamionową
4. Isolamento PU rígida

Volume de capacidade,L	Isolamento PU rígida, mm
100 ÷ 500	50
800 ÷ 2000	100

5. Volumen del permutador de calor - patrz na tabliczkę znamionową
6. Perda de calor - patrz na tabliczkę znamionową, patrz załącznik nr II
7. Temperatura máxima de funcionamento do tanque de água - patrz na tabliczkę znamionową.
8. Temperatura máxima de funcionamento do permutador de calor - patrz na tabliczkę znamionową.
9. Pressão máxima de segurança para o contentor de água - patrz na tabliczkę znamionową.
10. Pressão máxima de segurança do permutador de calor - patrz na tabliczkę znamionową.
11. Nome e endereço do fabricante- patrz na tabliczkę znamionową.

III. DESCRIÇÃO DO APARELHO

O aparelho é concebido para acumular o excesso de calor produzido pela caldeira actualmente e solte para utilização no pico de procura. Ele é projetado para uso em ambientes fechados e aquecidos (acima de 4 ° C) em sistemas de aquecimento com pressão máxima de até 0,3 MPa (3 bar). transportador de calor deve ser água ou uma sua mistura com propileno glicol e aditivos anti-corrosão que circula!

Modelo **EV 160 60 ACF / EV 160 60 ACF W / EV 160 60 ACF PS / EV 200 60 ACF / EV 200 60 ACF W / EV 200 60 ACF PS / V 100 55 ACF / V 100 55 ACF PS / V 100 55 ACF W / V 160 60 ACF / V 160 60 ACF W / V 160 60 ACF PS / V 200 60 ACF / V 200 60 ACF W / V 200 60 ACF PS**, Ele pode ser usado em sistemas de arrefecimento activo temperatura do líquido de arrefecimento para 7oC.

IV. DESCRIPCIÓN Y

De acordo com o aquecedor de água modelo de alta capacidade (SSD), você pode ter um ou dois trocadores de calor incorporadas. As ligações para buffers de alta capacidade deve ser feita seguindo as entradas e saídas do mercado, que são descritos a seguir:

TS1, TS2, TS3, TSS1, TSS2 - montar os sensores de temperatura (cada permutador de calor pode ser controlada pela temperatura). Se o dispositivo é equipado com um permutador de calor será apenas uma saída "TS1" disponível. (fig.1,1a,1b,1c,1d,2a,2b)

V. INSTALAÇÃO E LIGAÇÃO

⚠ ATENÇÃO! *TODOS OS TRABALHOS DE INSTALAÇÃO DEVEM SER EXECUTADOS POR TÉCNICOS HABILITADOS.PECIALISTA CALIFICADO.*

1. INSTALAÇÃO

Os aquecedores de águas são fixados a paletas individuais para facilitar o transporte deles. Tendo em conta que o termoacumulador será instalado num compartimento de chão plano e baixa humidade, pode não tirar a paleta.

Caso seja necessário tirar a paleta, deve seguir os passos seguintes (fig.4):

- Colocar o aparelho em posição horizontal tendo colocado previamente debaixo dele um tapete para o proteger contra eventuais danos. Desparafuse os três parafusos pelos quais a paleta está fixada ao termoacumulador.
 - Encaixar os pés reguláveis no sítio dos parafusos*
 - Colocar o aparelho em posição vertical e ajusta-lo, regulando a altura dos pés. Se os pés reguláveis estiverem desmontados, é preciso montá-los seguindo os passos abaixo (fig. 5):
 - Colocar o elemento 1 no parafuso 2, desmontado da paleta
 - Colocar a porca de parafuso 3, desmontada da paleta
- Aparafusar e apertar bem as porcas 4.

ATENÇÃO! Para evitar danos ao utilizador e/ou a terceiros em caso de falha do sistema de abastecimento com água quente é necessário que o aparelho seja instalado em compartimentos com isolamento hídrico do chão e/ou escoamento na rede de esgotos.

2. MANUAL DE INSTRUÇÕES DE INSTALAÇÃO DE ISOLAMENTO TÉRMICO(800-2000L)

Para colocar o isolamento é preciso a presença de duas pessoas e no caso do termoacumulador maior –três pessoas. A temperatura ambiental onde serão realizados os trabalhos não deve estar abaixo dos 18°C. Deve deixar que o conjunto

de isolamento se habitue à temperatura indicada pelo menos uma hora antes dos trabalhos!

No isolamento PU mole existem orifícios para as entradas e saídas do termoacumulador. Tendo em conta o tipo do seu termoacumulador, abra só os orifícios necessários do isolamento. Endireite e coloque o isolamento lateral à parede do recipiente enfiando os orifícios do isolamento nas entradas/saídas do aparelho. Comece primeiro pelas conexões mais distantes do fecho. Depois puxe os dois extremos do isolamento nos sentidos indicados na (Fig.6).

Preste atenção para que os acessórios não resvalam dos orifícios do isolamento. Já aproximados os dois extremos do isolamento, certifique-se que a distância entre as duas partes do fecho não é superior a 20mm. Caso contrário, é preciso puxar mais o isolamento (Fig.6).

Uma vez o isolamento instalado corretamente e puxado o fecho pode colocar o isolamento superior PU mole e a tampa de plástico. Enfie as rosetas decorativas de plástico nas conexões. (Fig.6).

O conjunto do isolamento deve ser armazenado em sítio seco! Não assumimos responsabilidade por danos causados pela violação destas instruções!

3. LIGAÇÃO DOS PERMUTADORES DE CALOR À INSTALAÇÃO DE TRANSFERÊNCIA DE CALOR DAS FONTES ADICIONAIS DE CALOR

ATENÇÃO! A ligação do aparelho à instalação de transferência de calor faz-se somente por pessoas qualificadas que elaboraram e realizaram o respetivo projeto de instalação de transferência de calor.

Para conectar os permutadores de calor do termoacumulador à instalação de transferência de calor, ligue a saída marcada com cor e inscrição com a sua correspondente na instalação de transferência de calor:

IS1 (MS) – Entrada serpentina 1;

OS1 (ES) – Saída serpentina 1

IS2 (M) – Entrada serpentina 2;

OS2 (E) – Saída serpentina 2

Ao encher o sistema com fluido de serviço é necessário retirar o ar que há dentro. Antes de começar a utilizar o aparelho, certifique-se de que não há ar no sistema para que isto não impeça o seu funcionamento normal.

É necessário que a temperatura do permutador de calor não seja superior a 110°C, e a pressão de 0,6 MPa!

A Válvula de segurança no círculo do permutador de calor (serpentina) deve estar instalada de acordo com as exigências do desenhador, e configurada para valores não superiores a Pnr = 0,6MPa (EN 1489:2000)!

4. LIGAÇÃO DO LOOP PARADAS AQUECIMENTO CENTRAL. EXEMPLOS.

T ampões para o sistema de aquecimento central para acumulação de calor e estratificação são utilizados com a distribuição posterior dos fluxos de calor a diferentes temperaturas a determinados consumidores. Como um exemplo, na figura 7, de alta temperatura e baixo aquecimento por tampão mostrado. A procura de calor é coberto por caldeira a gás e coletores solares.

Atenção! O buffer é uma parte de um sistema de aquecimento completo deve ser concebido e controlado por pessoal autorizado! A instalação de uma válvula de segurança para liberar a velocidade exata é necessário !!! A pressão máxima de projecto do tampão é de 3 bares! Vaso de expansão, calculada pelo designer, é um elemento obrigatório da instalação!

VI. TRABALHAR COM O APARELHO

Antes de utilizar o aparelho pela primeira vez certifique-se de que o termoacumulador está corretamente ligado à instalação apropriada e está cheio de água.

T odas as configurações relacionadas ao funcionamento do aparelho efetuam-se por técnicos qualificados.

VII. MANUTENÇÃO PERIÓDICA

Durante o funcionamento normal do termoacumulador sob o efeito da temperatura alta acumula-se calcário /i.e. pedra calcária/. Por isso o fabricante deste aparelho recomenda realizar uma manutenção periódica do termoacumulador a cada dois anos por um centro autorizado de assistência técnica. (figura 30)

Esta manutenção preventiva deve incluir a limpeza e a inspeção do ânodo de proteção e, caso seja necessária, a sua substituição. Qualquer manutenção deste tipo deve figurar no certificado de garantia indicando a data de execução, a empresa que efetuou a manutenção, o nome da pessoa que procedeu à manutenção preventiva, a assinatura.

! É preciso concluir um contrato de assistência técnica e inspeção com um centro de serviços especializados devidamente autorizado. Recomenda-se realizar a assistência técnica de dois em dois anos. O não cumprimento deste requisito pode encerrar manutenção da garantia gratuita do seu buffer. O fabricante não assume responsabilidade pelas consequências resultantes da violação do presente manual de instruções.

VIII. INSTRUÇÕES PARA PROTEÇÃO DO MEIO AMBIENTE



Os aparelhos velhos contêm materiais valiosos e por isso não devem ser eliminados junto com outros produtos. Para proteger o meio ambiente, solicitamos que os entregue aos postos de recolha autorizados.

I. WICHTIGE REGELN

PUFFER FÜR ZENTRALHEIZUNG / PUFFER FÜR DIE ZENTRALHEIZUNG MIT EINEM WÄRMETAUSCHER / PUFFER FÜR DIE ZENTRALHEIZUNG MIT ZWEI WÄRMETAUSCHER

Sehr geehrte Kunden,

Das Ziel der vorliegenden technischen Beschreibung und Bedienungsanleitung ist, Ihnen mit dem Erzeugnis und den Bedingungen für seine ordnungsgemäße Montage und richtigen Betrieb vertraut zu machen. Die Bedienungsanleitung ist auch für die qualifizierten Techniker bestimmt, die das Gerät montieren, demontieren und im Falle eines Schadens reparieren werden. Die Einhaltung der Anweisungen in der vorliegenden Bedienungsanleitung liegt im Interesse des Käufers und stellt eine der Garantiebedingungen dar, die in der Garantiekarte angegeben sind.

Diese Bedienungsanleitung ist ein untrennbarer Teil vom Boiler. Sie ist aufzubewahren und das Gerät im Falle zu begleiten, dass der Eigentümer oder der Benutzer gewechselt wird und/oder das Gerät erneut installiert wird.

Lesen Sie die Bedienungsanleitung aufmerksam durch. Sie wird Ihnen bei dem Gewährleisten einer sicheren Installation, sicheren Gebrauchs und sicherer Wartung Ihres Gerätes helfen.

Die Installation des Gerätes ist auf Kosten des Käufers und muss vom qualifizierten Installateur in Übereinstimmung mit der vorliegenden Bedienungsanleitung durchgeführt werden.

⚠ ACHTUNG! Fehlerhafte installation und anschluss des geräts kann gefährlich für die gesundheit und das leben der verbraucher sein, wobei es möglich ist, dass es zu schweren folgen für die verbraucher führt, einschließlich aber nicht nur zu körperlichen behinderungen und/oder zum tod. Das könnte auch zu sachsäden oder ihrer beschädigung und/oder vernichtung führen, sowie zu personenschaden, die durch überschwemmung, explosion oder feuer verursacht sind. Die installation, der anschluss an das wasserversorgungs- und elektrizitätsnetz sowie die inbetriebnahme des geräts dürfen nur von qualifizierten elektrikern und reparatur- und installationstechnikern vorgenommen werden, die ihre kompetenzen auf dem territorium des staates und in übereinstimmung mit den gesetzlichen vorschriften des entsprechenden staates erworben haben, in dem die installation und die inbetriebnahme des geräts geschehen.

📎 WICHTIG! Nichtbeachtung der unten beschriebenen regeln führt zu garantie fehler und die produzter tragen nicht mehr die verantwortung für ihr gerät installiert werden!

- Der Gebrauch des Gerätes für Zwecke, die sich von seiner Bestimmung unterscheiden, ist verboten. (p.III)
- Vor der Inbetriebnahme des Wassererwärmers stellen Sie bitte sicher, dass sein Wasserbehälter voll mit Wasser ist. Die Montage und die Wartung des Gerätes müssen durch qualifizierten Monteur in Übereinstimmung mit den Anweisungen des Herstellers durchgeführt werden. (p.V 1-2-3-4).
- Der Boiler wird nur in Räumen mit normaler Feuersicherheit montiert. Ein Syphon der Abwasserinstallation muss auf dem Boden montiert werden. Der Raum muss gegen die Senkung der Temperatur unter 4°C drin geschützt werden.
- Der Anschluss der Boilers an das Wasserversorgungs- und Wärmeübertragungsnetz ist nur durch qualifizierte technische Personen durchzuführen.
- Bei dem Anschluss von Kupferrohren an die Eingänge und Ausgänge verwenden Sie bitte dielektrische Zwischenverbindung. Ansonsten besteht die Gefahr der Kontaktkorrosion bei den Anschlussarmaturen!
- Wenn die Raumtemperatur wahrscheinlich unter 0°C fallen kann, muss der Boiler ausgeschaltet werden!
- Beim Betrieb (Modus für Wassererwärmen) ist es üblich, Wasser aus der Öffnung zum Ablauf des Sicherheitsventils zu tropfen. Derselbe muss offen zu der Atmosphäre gelassen werden.
- Für den sicheren Betrieb des Boilers muss der Sicherheitsventil regelmäßig gereinigt werden und überprüft werden, ob er normal funktioniert (nicht blockiert ist). In den Gebieten mit starkem Kalkwasser muss er von dem gesammelten Kalk gereinigt werden. Diese Dienstleistung ist nicht Gegenstand der Garantiebedienung. Wenn Wasser beim Drehen des Ventilgriffs bei vollem Wasserbehälter aus der Drainagenöffnung zu fließen beginnt, ist dies ein Signal für Fehlfunktion und der Gebrauch des Gerätes ist zu beenden!
- Dieses Gerät ist nicht für den Gebrauch seitens Menschen (einschließlich Kinder) mit eingeschränkten physischen, empfindlichen oder geistigen Fähigkeiten oder seitens Menschen mit Mangel an Erfahrung und Wissen vorgesehen, es sei denn, dieselben überwacht werden oder in Übereinstimmung mit dem Gebrauch des Gerätes durch

eine für ihre Sicherheit verantwortliche Person angewiesen werden.

- Die Kinder müssen beaufsichtigt werden, um sicherzustellen, dass sie nicht mit dem Gerät spielen.
- Dieses Gerät und seine Wärmetauscher sind für den Einsatz mit Wasser und Mischung aus Wasser und Propylen (ethylen) glykol in flüssigem Zustand bestimmt. Mit verschiedenen Flüssigkeiten in verschiedenen Staaten führt zu Garantieverletzung! Das Vorhandensein von Korrosionsschutzadditive ist obligatorisch!

⚠ ACHTUNG! Der Betrieb des Gerätes bei Temperaturen und Drücken, die den vorgeschriebenen nicht entsprechen, führt zu Garantieverletzung!

II. TECHNISCHE CHARAKTERISTIKEN

1. Volumen der Kapazität, L - s. das Schild auf das Gerät
2. Nettogewicht - s. das Schild auf das Gerät
3. Fläche der Wärmeaustauscher - s. das Schild auf das Gerät
4. Isolierung PU Hart

Volumen der Kapazität, L	Isolierung PU Hart, mm
100 ÷ 500	50
800 ÷ 2000	100

5. Volumen der Wärmeaustauscher - s. das Schild auf das Gerät
6. Wärmeverlust - s. das Schild auf das Gerät, siehe Anhang II
7. Maximale Betriebstemperatur der Speichertank - s. das Schild auf das Gerät
8. Maximale Betriebstemperatur der Wärmeaustauscher - s. das Schild auf das Gerät
9. Max. Betriebsdruck für den Speichertank - s. das Schild auf das Gerät
10. Max. Betriebsdruck für den Wärmeaustauscher - s. das Schild auf das Gerät
11. Name und Anschrift des Herstellers - s. das Schild auf das Gerät

III. BESTIMMUNG

Das Gerät wurde entwickelt, um überschüssige Wärme zur Zeit durch den Heizkessel erzeugt und der Freigabe für den Einsatz bei Spitzenbedarf zu akkumulieren. Es ist für den Einsatz in geschlossenen, beheizten Räumen (über 4 °C) in Heizungsanlagen mit Maximaldruck bis zu 0,3 MPa (3 bar) ausgelegt. Wärmeträger müssen zirkulierende Wasser oder eine Mischung davon mit Propylenglykol und Antikorrosionsadditive!

Modell **EV 160 60 ACF / EV 160 60 ACF W / EV 160 60 ACF PS / EV 200 60 ACF / EV 200 60 ACF W / EV 200 60 ACF PS / V 100 55 ACF / V 100 55 ACF PS / V 100 55 ACF W / V 160 60 ACF / V 160 60 ACF W / V 160 60 ACF PS / V 200 60 ACF / V 200 60 ACF W / V 200 60 ACF PS**, Sie kann in Systemen zur aktiven Kühltemperatur des Kühlmittels zu 7°C verwendet werden.

IV. BESCHREIBUNG DES GERÄTS

Je nach Ausführung des Hochleistungswarmwasserbereiter (HCWH), kann es einen oder zwei eingebaute Wärmetauscher. Die Verbindungen zu den Hochleistungspuffern sollte im Anschluss an die Markt Aus- und Eingänge, die nachfolgend beschrieben werden:

TS1, TS2, TS3, TSS1, TSS2 - zur Montage Temperatursensoren (jeder Wärmetauscher kann durch Temperatur gesteuert werden). Wenn das Gerät mit einem Wärmetauscher ausgestattet wird es nur eine Steckdose "TS1" zur Verfügung stehen.

(Abbildung 1,1a,1b,1c,1d,2a,2b)

V. MONTAGE UND ANSCHLUSS

⚠ WARNUNG! ALLE MONTAGENTÄTIGKEITEN SIND SEITENS QUALIFIZIERTER TECHNIKER DURCHFÜHREN. HABILITADOS. PECIALISTA CALIFICADO.

1. MONTAGE

Die Wassererhitzer sind auf individuellen Transportpaletten zum Erleichternden Transportierens angeheftet. Vorausgesetzt, dass der Boiler in einem Raum mit flachem Boden und niedriger Feuchtigkeit montiert wird, ist es erlaubt, die Palette nicht entfernt zu werden. Im Falle, dass die Palette entfernt werden muss, ist die folgende Reihenfolge einzuhalten (Abbildung 4):

- Stellen Sie das Gerät in der Rückenlage, indem Sie im Voraus darunter eine Matte legen, um ihn vor Schäden zu schützen. Schrauben Sie die drei Bolzen ab, mit denen die Palette zu dem Boiler angeheftet ist.
- Schrauben Sie die regulierbaren Füße anstelle der Bolzen fest*
- Stellen Sie bitte das Gerät in vertikaler Position und nivellieren Sie es, indem Sie die Höhe der Füße einstellen. In den Fällen, wenn die regulierbaren Füße zusammenbaubar sind, setzen Sie bitte den Fuß zusammen, indem Sie die folgende Reihenfolge einhalten (Abbildung 5):

- Setzen Sie das Detail 1 auf den Bolzen 2, der von der Palette entfernt ist
- Setzen Sie die Abdichtungsscheibe 3 drauf, die von der Palette entfernt ist
- Schrauben Sie bitte die Mutter 4 fest und ziehen Sie diese gut fest

! WARNUNG! Um Verletzungen des Benutzers und (oder) dritter Personen im Falle einer Fehlfunktion des Systems für Warmwasserversorgung zu vermeiden, ist erforderlich, das Gerät in Räumen montiert zu werden, die eine Bodenisolierung und (oder) Drainage in der Kanalisation haben.

2. MONTAGE "SOFT" PU-ISOLIERUNG (800-2000L)

Für den Einbau des Isoliermaterials zwei, im Falle von sehr großem Kessel, sind drei Personen erforderlich. Die Temperatur des Raumes, wo die Armatur erfolgt sollte mindestens 18 ° C betragen. Der Isolationsatz sollte bei oben genannten Temperatur mindestens eine Stunde vor der Inbetriebnahme erfolgen!

Im nächsten Schritt werden die beiden Seiten des Reißverschlusses müssen mit Licht Traktion in Richtung der in 6 dargestellten Pfeile gezogen werden.

Bitte achten Sie darauf, dass die vorgefertigten Löcher bleiben in Kraft und die Anschlüsse zugänglich sind die ganze Zeit. Es ist wichtig, sicherzustellen, daß beide Seiten des Reißverschlusses zu nicht mehr als 20 mm nach dem Einbau (6) bleiben voneinander. Jetzt drücken Sie beide Seiten des Reißverschlusses an den Kessel und befestigen Sie sie an der ersten Stelle. Bei Bedarf kann die Isolierung eingeeengt werden (6) wieder nach unten.

Sobald das Isolationsmaterial korrekt montiert ist und mit dem Reißverschluss

befestigt wird der Schaumstoff verzögert und mit einem Kunststoffdeckel auf der Oberseite geschlossen. Schließlich kann Rosetten auf den Anschlüssen (6) fixiert werden. Die isolierende Gerät darf nur an einem trockenen Ort gelagert werden! Wir können keine Haftung für Schäden aufgrund der Nichtbeachtung dieser Anweisungen verantwortlich sein!

3. ANSCHLUSS DER WÄRMETAUSCHER AN DIE WÄRMEÜBERTRAGUNGSINSTALLATION DER ZUSÄTZLICHEN WÄRMEQUELLEN

! WARNUNG! Der Anschluss des Gerätes an die Wärmeübertragungsinstallation erfolgt nur durch qualifizierte Personen, die das entsprechende Projekt über Wärmeübertragungsinstallation ausgefertigt und realisiert haben.

Der Anschluss der Wärmetauscher des Wassererwärmers an die Wärmeübertragungsinstallation erfolgt, indem an die mit Farbe und Aufschrift gekennzeichnete Anschlussklemme die ihr aus der Wärmeübertragungsinstallation entsprechende Anschlussklemme angeschlossen wird:

IS1 (MS) – Eingang Rohrschlange 1;

OS1 (ES) – Ausgang Rohrschlange 1;

IS2 (M) – Eingang Rohrschlange 2;

OS2 (E) – Ausgang Rohrschlange 2;

Beim Füllen des Systems mit Arbeitsflüssigkeit ist es erforderlich, die Luft entfernt zu werden. Deswegen vor dem Betrieb des Gerätes überzeugen Sie sich davon, dass keine Luft im System vorhanden ist und dies stört sein Funktionieren nicht.

Es ist erforderlich, die Kühlmitteltemperatur nicht über 110°C und der Druck nicht über 0,6Mpa überschreitet zu werden! Ein Sicherheitsventil muss im Bereich des Wärmetauschers (der Rohrschlange) in Übereinstimmung mit den Anforderungen des Projektants installiert werden, sowie mit Einstellung nicht größer als $P_{nr} = 0,6 \text{ MPa}$ (EN 1489:2000)! Ein Ausdehnungsgefäß ist obligatorisch in Übereinstimmung mit dem Projekt des Projektants der Installation!

4. ANSCHLUSS BUFFERS AN DIE ZENTRALHEIZUNG LOOP. BEISPIELE.

Puffer für Zentralheizung für einen Wärmestau und Schichtung mit anschließender Verteilung der Wärmeströme mit unterschiedlichen Temperaturen auf die spezifischen Verbraucher bestimmt. Als Beispiel wird auf Figur 7 wird Hoch- und Niedertemperaturheizung mit Puffer realisiert dargestellt. Der Wärmebedarf wird durch Gas-Brennwertkessel und Solarkollektoren bedeckt.

! ACHTUNG! Der Puffer ist ein Teil eines kompletten Heizungsanlage, die von spezialisierten und autorisierten Personen konzipiert und überprüft werden müssen! Der Einbau eines Sicherheitsventils mit der genauen Freisetzungsrate ist Pflicht !!! Die maximale ausgelegt Druck der Puffer 3 Bars! Ausdehnungsgefäß, von dem Designer berechnet, ein obligatorisches Element der Installation!

VI. ARBEIT MIT DEM GERÄTE

Vor der ersten Inbetriebnahme des Gerätes stellen Sie bitte sicher, dass der Boiler richtig an die entsprechende Installation angeschlossen ist und mit Wasser gefüllt ist.

Alle Einstellungen, die sich auf den Betrieb des Gerätes beziehen, werden durch einen qualifizierten Spezialist vorgenommen.

VII. REGELMÄSSIGE WARTUNG

Bei einem normalen Betrieb des Boilers niederschlägt sich Kalkstein (der sogenannte Kesselstein) unter dem Einfluss der hohen Temperatur. Deswegen empfiehlt der Hersteller dieses Gerätes eine Wartung Ihres Boilers alle zwei Jahre durch autorisierte Reparaturzentren oder durch den Kundendienst. (Abbildung 30) Diese Wartung muss Reinigung und Überprüfung des Anodenprotektors einschließen, der notfalls ersetzt werden muss. Jede solche Wartung ist in der Garantiekarte einzutragen, indem folgendes angegeben wird – Datum der Wartung, Auftragnehmer, Namen der Person, die die Tätigkeit vorgenommen hat, Unterschrift.

! Schließen Sie bitte einen Vertrag über Bedienung und Inspektion mit bevollmächtigtem spezialisiertem Reparaturzentrum ab. Es wird die Durchführung einer technischen Wartung einmal jeder zwei Jahre empfohlen. Die Nichtbeachtung dieser Anforderung kann frei Garantie Wartung Ihrer Puffer beenden. Der Hersteller haftet nicht für alle Folgen aufgrund Nichteinhaltung der vorliegenden Bedienungsanleitung.

VIII. HINWEISE AUF UMWELTSCHUTZ



Die alten Geräte enthalten wertvolle Materialien und deswegen sollte man sie nicht zusammen mit anderen Produkten entsorgen. Um die Umwelt zu schützen, bitten wir darum, dass sie bei den genehmigten Stellen abgegeben werden.

I. ВАЖНЫЕ ПРАВИЛА

НАКОПИТЕЛЬНЫЙ БАК НИЗКОГО ДАВЛЕНИЯ / НАКОПИТЕЛЬНЫЙ БАК НИЗКОГО ДАВЛЕНИЯ С ОДНИМ ТЕПЛООБМЕННИКОМ/ НАКОПИТЕЛЬНЫЙ БАК НИЗКОГО ДАВЛЕНИЯ С ДВУМЯ ТЕПЛООБМЕННИКАМИ

Уважаемые клиенты,

Настоящее техническое описание и инструкция для употребления имеют за цель познакомить Вас с этим изделием и условиями для его правильной установки и эксплуатации. Инструкция предназначена для квалифицированных специалистов, которые будут монтировать прибор, демонтировать и ремонтировать в случае неисправности.

Соблюдение указаний в настоящей инструкции в интерес покупателя и является одним из гарантийных условий, указанных в карте гарантии.

Эта инструкция является неотъемлемой частью бойлера. Ее нужно сохранять и оно должна сопровождать прибор в том случае, если произойдет смена владельца или потребителя и/или переустановится

Прочитайте инструкцию внимательно. Она поможет Вам для обеспечения безопасной установки, использования и поддержки вашего прибора.

Установка прибора – за счет покупателя и ее должен совершить квалифицированный специалист, в соответствии с настоящей инструкцией.

ВНИМАНИЕ! Неправильная установка и подключение прибора могут сделать его опасным для здоровья и жизни потребителей, а также может причинить серьезные и долговечные последствия для них, в том числе, но не только, к физическим повреждениям и/или смерти. Это также может привести к ущербу их имущества /повреждению и/или уничтожению/, а также таким третьих лиц, вызванным включительно, но не только, наводнением, взрывом, пожаром.

Монтаж, подключение к водопроводу и к электрической сети должны выполняться правоспособными электротехниками и техниками по ремонту и монтажу приборов, которые получили свою правоспособность на территории страны, в которой осуществляется монтаж и ввод в эксплуатацию прибора и в соответствии с нормами ее законодательства.

ВАЖНЫЙ! Несоблюдение правил ниже описанных приводит к гарантийной неисправности и producer не несет больше ответственности для вас устройства!

- Использование прибора для других, чем по прямому назначению целях, запрещено. (т. III)
- Перед пуском водонагревателя в эксплуатации убедитесь, что резервуар заполнен водой. Установка и обслуживание прибора должен выполнять квалифицированный инсталлятор в соответствии с инструкциями производителя (т.V1-2-3-4).
- Бойлер должно установить только в помещениях с нормальной пожарной безопасностью. Там должно быть сифон сточных водах на полу. Помещение должно быть обеспечено против понижения температуры в нем ниже 4°C.
- Связывание бойлера к водопроводной и теплопереносной сети должны выполнять только квалифицированные технические лица.
- При присоединение медных труб к входов и выходов, используйте промежуточную диэлектрическую связь. В противном случае существует риск контактной коррозии по присоединительным фитингам!
- При вероятности понижения температуры в помещении ниже 0°C, бойлер надо слить!
- При эксплуатации (режим нагрева на воды), нормально капать воды из разгрузочного отверстия предохранительного клапана. Тот же должен быть оставлен, открыты кьм атмосфере.
- За безопасную работу бойлера, предохранительный клапан регулярно надо очищать и осматривать нормально ли функционирует, /не заблокирован/, как за районы, где высокоизвестковые воды, надо очищать его от накопившегося известняка. Эта услуга не является предметом гарантийного обслуживания. Если повернув ручку клапана при заполном резервуаре, от дренажного отверстия не протечет вода, это сигнал неисправности и использование прибора следует остановить.
- Этот прибор не предназначен для использования людьми (включительно дети) с ограниченными физическими, чувствительными или умственными способностями, или людьми без опыта и познания, если они не находятся под наблюдением или их не инструктировали в соответствие с употреблением прибора со стороны человека, ответственного для их безопасность.
- Дети должны быть под наблюдением для уверенности, что они не играют с прибором.

- Накопителя е его теплообменники предназначены для работы с чистой водой или смесью воды и пропилена (этиленгликоля) в жидкой фазе. Его использование с другими флюидами в других фазах приводит к нарушению гарантии! Наличие антикоррозионного добавок обязательна!

ВАЖНО! Работа прибора при температурах и давлениях несоответствующие на предписанные приводит к нарушению гарантии!

II. ТЕХНИЧЕСКИЕ ХАРАКТЕРИСТИКИ

1. Объем вместимости, литры - см. табличку на приборе
2. Нетто вес - см. табличку на приборе
3. Площадь теплообменника - см. табличку на приборе
4. Изоляция твердый PUR

Объем вместимости, литры	Изоляция твердый PUR, mm
100 ÷ 500	50
800 ÷ 2000	100

5. Объем теплообменника - см. табличку на приборе.
6. Потеря тепла - см. табличку на приборе, см. Приложение II.
7. Макс. рабочая температура резервуара - см. табличку на приборе.
8. Макс. расчетная температура теплообменника - см. табличку на приборе.
9. Макс. расчетное давление резервуара - см. табличку на приборе.
10. Макс. расчетное давление теплообменника - см. табличку на приборе.
11. Имя и адрес производителя - см. табличку на приборе.

III. ПРЕДНАЗНАЧЕНИЕ

Прибор предназначен для накопления избыточная теплота, которая производится в настоящее время в котле, и ее отпуске для использования во время пиковой нагрузки. Он предназначен для использования в закрытых и отапливаемых помещениях (выше 4 °C) в системах отопления с максимальным давлением до 0,3 МПа (3 бар). Теплоносій повинен бути оборотної води або їх суміші з пропиленгліколю і анти добавок корозії!

Модель **EV 160 60 ACF / EV 160 60 ACF W / EV 160 60 ACF PS / EV 200 60 ACF / EV 200 60 ACF W / EV 200 60 ACF PS / V 100 55 ACF / V 100 55 ACF PS / V 100 55 ACF W / V 160 60 ACF / V 160 60 ACF W / V 160 60 ACF PS / V 200 60 ACF / V 200 60 ACF W / V 200 60 ACF PS**, Он может быть использован в системах для активной температуры охлаждения охлаждающей жидкости на 7oC.

IV. ОПИСАНИЕ С ПРИБОРОМ

В зависимости от модели накопителя, он может включать в себя один или два встроенных теплообменников. Соединения с буферов должно быть сделано в соответствии с отмеченными точек и бухтах, описанных ниже:

TS1, TS2, TS3, TSS1, TSS2 - для монтажа датчиков температуры (каждый теплообменник может регулироваться по температуре). Если прибор оснащен одним теплообменником будет только один выход "TSS1" доступны. (fig.1, 1a, 1b, 1c, 1d, 2a, 2b)

V. УСТАНОВКА И ПОДКЛЮЧЕНИЕ

ВНИМАНИЕ! ВСЕ ДЕЯТЕЛЬНОСТИ ПО УСТАНОВКЕ ДОЛЖНЫ СОВЕРШАТЬСЯ ПРАВОМОЧНЫМИ СПЕЦИАЛИСТАМИ.

1. ИНСТАЛЯЦИЯ

Водонагреватели закреплены на индивидуальные транспортные паллеты для облегчения их транспортирования. При условии, что бойлер будет установлен в помещении с ровным полом и с низкой влажностью, то допускается что паллеты не снимать.

При необходимости снять паллет, нужно соблюдать следующую последовательность (fig.4):

- Поставьте прибор в положение лежа, заранее нужно положить под ним коврик, чтобы защитить его от поражений. Откройте три болта, с которыми паллет прикреплен к бойлеру
- Закрутите регулируемые пятки на месте болтов*
- Выпрямите прибор во вертикальном положении и нивелируйте его, регулируя высота пяток. В случаях, когда регулируемые пятки составные, соберите пятку, соблюдая следующую последовательность (fig. 5):
- поставьте деталь 1 на болт 2, сняты с паллета.
- поставьте шайбу 3, снятая с паллета.

- закрутите и затяните прочно гайки 4.

ВНИМАНИЕ! Во избежание нанесения ущерба потребителю и (или) третьим лицам в случаях неисправности в системе для снабжения с горячей водой необходимо прибор установить в помещениях имеющих гидроизоляцию на полу и (или) дренаж в канализации. ИСТАМИ.

2. МОНТАЖ "МЯГКОЙ" PU ИЗОЛЯЦИИ(800-2000L)

Для установки изоляционного материала нужны двух человек, а в случае очень большого водонагревателя, три человека необходимы.

Температура в помещении должна быть не менее 18°C. Набор изоляция должна храниться при указанной выше температуре, по крайней мере, один час до начала работы!

На следующем этапе обе стороны изоляцией должны быть выведены с легкой тяги в направлении стрелок, показанных на рисунке 6.

Пожалуйста, позаботьтесь о том, что отверстия изоляцией остаются на месте, а соединения доступны все время.

Важно, чтобы убедиться, что обе стороны молнии не остаются более 20 мм друг от друга после того, как он установлен (рис.6). Теперь нажмите с обеих сторон застежки-молнии в резервуаре, и закрепите их на первой позиции. При необходимости изоляция может быть натянута снова (Fig.6).

После того, как изоляционный материал был установлен правильно и закреплен с застежкой-молнией, поставьте верхней изоляционным диск и потом пластиковой крышкой сверху. Наконец, розетки могут быть закреплены на соединения (Fig.6).

Изолирующий набор следует хранить только в сухом месте! Мы не можем нести ответственность за ущерб, из-за несоблюдения этих инструкций!

3. СВЯЗЫВАНИЕ ТЕПЛООБМЕННИКОВ К ТЕПЛОПЕРЕНОСНОЙ ИНСТАЛЛЯЦИИ ДОПОЛНИТЕЛЬНЫХ ИСТОЧНИКОВ ТЕПЛА

ВНИМАНИЕ! Связывание прибора к теплопереносной инсталляции делают только квалифицированные лица, разработавшие и осуществившие соответствующий проект для теплопереносной инсталляции.

Связывание теплообменников водонагревателя с теплопереносной инсталляции, выполняется следующим образом: К означенному цветом и надписью выходом связывается соответствующий ему выход теплопереносной инсталляции:

IS1 (MS) – Вход серпантина 1;

OS1 (ES) – Выход серпантина 1

IS2 (M) – Вход серпантина 2;

OS2 (E) – Выход серпантина 2

При заполнение системы рабочим флюидом необходимо удалить воздух. Поэтому перед эксплуатацией прибора убедитесь, что нет воздуха в системе, и это не мешает на его нормальное функционирование. Необходимо температура теплоносителя не превышать 110°C, а давление 0,6 МПа! Предохранительный клапан в круге теплообменника (серпантина) должен быть установлен в соответствии требованиям проектировщика, и с настройкой не больше от $P_{nr} = 0,6 \text{ МПа}$ (EN 1489:2000)! Расширительный сосуд обязателен в соответствии с проектом инсталляции!

4. ПОДКЛЮЧЕНИЕ БУФЕРОВ К СИСТЕМЕ ЦЕНТРАЛЬНОГО ОТОПЛЕНИЯ. ПРИМЕРЫ.

Буферы для системы центрального отопления предназначены для аккумуляции тепла и стратификации с последующим распределением тепловых потоков с различной температурой до конкретных потребителей. В качестве примера, на фиг.7 показан высокий и низкий температурный нагрев реализован с помощью буфера. Потребности в тепле покрывается газового котла и солнечных коллекторов.

ВНИМАНИЕ! Буфер частью всей системы отопления, которая должна быть разработана и проверены специализированным и уполномоченным персоналом! Установка предохранительного клапана с точным расходом высвобождения обязательна!!! Максимальное давление буфера 3 Бары! Расширительный бак, рассчитанный конструктором, является обязательным элементом установки!

VI. РАБОТА С ПРИБОРОМ

Перед первоначальной эксплуатации прибора убедитесь, что бойлер правильно подключен, с подходящей инсталляцией и заполненный водой. Все настройки, касающиеся работы прибора, должен совершит квалифицированный специалист.

VII. ПЕРИОДИЧЕСКАЯ ПОДДЕРЖКА

При нормальной работе буфере, под воздействием высокой температуры откладывается известняк /т.н. известняковый накипь/. Ради этого производитель этого прибора рекомендует профилактику каждые два года для Вашего бойлера в авторизованном сервисном центре или сервисной базе-(Fig.30). Каждая такая профилактика должна быть отражена в гарантийной карте, указывая, – дата выполнения, фирма- исполнитель, имя лица, совершившего деятельность подпись.

Несоблюдение этого требования может прекратить бесплатное гарантийное обслуживание вашего буфера.

ВНИМАНИЕ! Производитель не несет ответственность для всех последствий, вследствие несоблюдения настоящей инструкции.

VIII. ИНСТРУКЦИИ ПО ОКРУЖАЮЩЕЙ СРЕДЕ



Старые приборы содержат ценные материалы и поэтому нельзя выбрасывать их вместе с другими продуктами. Для сохранения окружающей среды просим Вас передать их в одобренных для этого пунктов.

I. ВАЖНІ ПРАВИЛА

НАКОПИЧУВАЛЬНИЙ БАК НИЗЬКОГО ТИСКУ / НАКОПИЧУВАЛЬНИЙ БАК НИЗЬКОГО ТИСКУ З ОДНИМ ТЕПЛОБМІННИКОМ / НАКОПИЧУВАЛЬНИЙ БАК НИЗЬКОГО ТИСКУ З ДВОМА ТЕПЛОБМІННИКАМИ

Шановні клієнти,

Цей технічний опис і інструкція з експлуатації мають за мету ознайомити Вас з виробом і умовами його правильного монтажу та експлуатації. Інструкція призначена і для кваліфікованих фахівців, які будуть виконувати монтаж приладу, демонтаж і ремонт у випадку його пошкодження. Дотримання вказівок у цій інструкції є в інтерес покупця і є однією з гарантійних умов, зазначених у гарантійній карті.

Ця інструкція є невід'ємною частиною бойлера. Вона повинна зберігатися і супроводжувати прилад у разі зміни власника чи користувача та/або переустановлення

Уважно прочитайте інструкцію. Вона допоможе вам забезпечити безпечний монтаж, використання і обслуговування вашого приладу. Установка приладу - за рахунок покупця і має бути виконана кваліфікованим фахівцем, у відповідності з цією інструкцією

УВАГА! Неправильна установка та підключення приладу можуть зробити його небезпечним для здоров'я і життя споживачів, а також може заподіяти серйозні і довговічні наслідки для них, у тому числі, але не тільки, до фізичних ушкоджень та/або смерті. Це також може привести до збитків їх майна /ушкодження та/або знищенню /, а також таким третіх осіб, викликаним включно, але не тільки, повінню, вибухом, пожежею. Монтаж, підключення до водопроводу та до електричної мережі повинні виконуватися правоздатними електротехніками і техніками по ремонту та монтажу приладів, які отримали свою правоздатність на території країни, в якій здійснюється монтаж і введення в експлуатацію приладу, та відповідно до норм її законодавства.

ВАЖЛИВО! Недотримання правил нижче описаних призводить до гарантійної несправності і *producer* не несуть більше відповідальності для вас пристрою!

- Використання приладу для цілей, що відрізняються від його призначення заборонено. (т. III)
- Не включайте бойлер не переконавшись, що він наповнений водою. Установка і обслуговування приладу повинні здійснюватися кваліфікованим фахівцем, згідно інструкції виробника. (т.V 1-2-3-4).
- Бойлер необхідно монтувати тільки в приміщеннях з нормальною пожежною безпекою. Повинен бути поставлений сифон в системі для стікання води на підлозі. Приміщення повинне бути забезпечене проти зниження температури в ньому нижче 4°C.
- Підключення бойлера до водопровідної і теплової мережі, повинне бути виконане лише право здібними кваліфікованими особами.
- При приєднанні мідних труб до входів, використовуйте проміжний діелектричний зв'язок. В іншому випадку є ризик виникнення контактної корозії з'єднувальних фітінгів!
- При ймовірності пониження температури в приміщенні нижче 0°C, бойлер необхідно злити!
- При експлуатації (режим нагрівання води) є нормальним, якщо капає вода з дренажного отвору запобіжного клапана. Дренажний отвір повинний бути залишений відкритим до атмосфери.
- Для безпечної роботи бойлера необхідно чистити регулярно запобіжний клапан і перевіряти правильне його функціонування /щоб не був заблокованим/, а в районах із сильно вапняною водою чистити від накопиченого вапняку (накипу). Ця послуга не є предметом гарантійного обслуговування. Якщо при повороті ручки клапану при повному резервуарі, з дренажного отвору не потече вода, це сигнал про несправність і використання приладу повинно бути припинено.
- Цей прилад не призначений для використання людьми (включно дітьми) з недостатніми фізичними, чутливими або розумовими здатностями, або людьми без досвіду й знань, крім, якщо вони не перебувають під спостереженням або інструктовані у відповідності із використанням приладу людиною, відповідальною за їхню безпеку
- Діти повинні бути під спостереженням, щоб бути впевненими, що вони не граються приладом.
- Накопичувачі є його теплообмінники призначені для роботи з чистою водою або сумішшю води і пропилену (етиленгліколю) в рідкій фазі. Його використання з іншими флюїдами в інших фазах призводить до порушення гарантії! Наявність антикорозійного добавок обов'язкове!

УВАГА! Робота приладу при температурах і тиску невідповідні на запропоновані призводить до порушення гарантії!

II. ТЕХНІЧНІ ХАРАКТЕРИСТИКИ

1. Об'єм ємності, літри - дивися табличку на приладі
2. Нетто вага - дивися табличку на приладі
3. Площа теплообмінника- дивися табличку на приладі
4. Ізоляція тв'єрд PU

Об'єм ємності, літри	Ізоляція тв'єрд PU, mm
100 ÷ 500	50
800 ÷ 2000	100

5. Обем на теплообменника - дивися табличку на приладі.
6. Загуба на тепло - дивися табличку на приладі, див. Додаток II.
7. Макс.роботна температура на водосъдържател - дивися табличку на приладі.
8. Макс.роботна температура на теплообменник - дивися табличку на приладі.
9. Макс.проектно налягане на водосъдържателя - дивися табличку на приладі.
10. Макс.проектно налягане на теплообменника - дивися табличку на приладі.
11. Найменування та адресу виробника- дивися табличку на приладі.

III. ПРИЗНАЧЕННЯ

Прилад призначений для накопичення надлишкової теплоти, яка виробляється в даний час в котлі, і її відпуску для використання під час пікового навантаження. Він призначений для використання в закритих і опалюваних приміщеннях (вище 4 °C) в системах опалення з максимальним тиском до 0,3 МПа (3 бар). Теплоноситель должен быть оборотной воды или их смеси с пропиленгликоля и анти добавок коррозии!

Модель **EV 160 60 ACF / EV 160 60 ACF W / EV 160 60 ACF PS / EV 200 60 ACF / EV 200 60 ACF W / EV 200 60 ACF PS / V 100 55 ACF / V 100 55 ACF PS / V 100 55 ACF W / V 160 60 ACF / V 160 60 ACF W / V 160 60 ACF PS / V 200 60 ACF / V 200 60 ACF W / V 200 60 ACF PS**, Він може бути використаний в системах для активної температури охолодження охолоджуючої рідини на 7°C.

IV. ОПИС ПРИЛАДОМ

Залежно від моделі накопичувача, він може включати в себе один або два вбудованих теплообмінників. З'єднання з буферів повинно бути зроблено відповідно до зазначених точок і бухтах, описаних нижче: TS1, TS2, TS3, TSS1, TSS2 - для монтажу датчиків температури (кожен теплообмінник може регулюватися по температурі). Якщо прилад оснащений одному теплообміннику буде тільки один вихід "TSS1" доступні. (фіг1,1a,1b,1c,1d,2a,2b).

V. МОНТАЖ І ВКЛЮЧЕННЯ

УВАГА! ВСІ МОНТАЖНІ ЗАХОДИ ПОВИННІ ВИКОНУВАТИСЬ ПРАВозДАТНИМИ ФАХІВЦЯМИ.

1. МОНТАЖ

Водонагрівачі закріплюються на індивідуальних транспортних піддонах для зручності їх транспортування. За умови, якщо водонагрівач буде встановлено в приміщенні з рівною підлогою і з низькою вологістю, то допускається піддони не знімати.

При необхідності зняти піддони, необхідно виконати наступну послідовність (фіг.4):

- Помістіть прилад в лежаче положення, попередньо підстеліть під нього підстилку, щоб захистити його від пошкоджень. Відкрутіть три болти, якими піддон закріплений до бойлера.
- Закрутіть регульовані п'яти на місці гвинтів *
- Встановіть прилад у вертикальне положення і вирівняйте його рівень рівнеміром, регулюючи висоту п'яток. У випадках, коли п'яти для регулювання є складними, зберіть п'яти, дотримуючись наступної послідовності (фіг. 5):
- одіньте деталь 1 на болт 2, знятий з піддону.
- покладіть прокладку 3, зняту з піддону.
- закрутіть і добре затягніть болти 4.

УВАГА! Щоб уникнути заподіяння шкоди користувачеві і (або) третім особам у випадках несправності в системі подачі гарячої води, пристрій необхідно установити в приміщеннях, що мають підлогу з гідроізоляцією та (або) дренаж (стік) в каналізацію

2. МОНТАЖУ ТЕПЛОВОЇ ІЗОЛЯЦІЇ (800-2000L)

Для монтажу ізоляції необхідні дві особи, а в разі самого великого бойлера - три особи. Температура приміщення, де проводиться монтаж, повинна бути не менше 18°C. Ізоляційний комплект повинен мати температуру, що відповідає вищезгаданій температурі, не менше як за годину до роботи!

В м'якій ізоляції є зроблені отвори для входів і виходів бойлера. В залежності від типу вашого приладу відкрийте тільки ті отвори в ізоляції, які Вам потрібні. Вирівняйте і притуліть бічну ізоляцію до стінки посудини, пропускаючи через відкриті отвори ізоляції всі входи/виходи приладу.

Почніть це в першу чергу з найбільш віддалених від застібки-блискавки штуцерів. Після чого витягніть обидва кінці ізоляції в зазначених напрямках (Fig.6). Будьте обережні, щоб не випали фітинги з отворів в ізоляції. Після того, як притулите обидва кінці ізоляції, переконайтеся, що між двома частинами застібки-блискавки є не більше 20 мм. В разі, якщо це не так, витягніть ще ізоляцію (Fig.6).

Після того, як ізоляція буде встановлена належним чином і застібка-блискавка буде закрита, вставте верхній м'який пінополіуретан і пластикову кришку. На штуцери надіньте пластикові декоративні розетки. (Fig.6).

Ізоляційний комплект повинен зберігатися в сухому місці! Ми не несемо відповідальності за втрати, що виникли при недотриманні цієї інструкції!

3. ПІДКЛЮЧЕННЯ ТЕПЛОБМІННИКІВ ДО СИСТЕМ ТЕПЛОПЕРЕДАЧІ ДОДАТКОВИХ ДЖЕРЕЛ ТЕПЛА

УВАГА! Підключення приладу до системи теплопередачі виконується виключно кваліфікованими фахівцями, які розробили і здійснили відповідний проект систем теплопередачі.

Підключення теплообмінників водонагрівача до систем теплопередачі здійснюється шляхом підключення виходу поміченого кольором та надписом до відповідного виходу системи теплопередачі.

IS1 (MS) – Вхід змійовика 1;

OS1 (ES) – Вихід змійовика 1

IS2 (M) – Вхід змійовика 2;

OS2 (E) – Вихід змійовика 2

При заповненні системи робочим флюїдом (рідиною) необхідно з неї видалити повітря. Тому перед експлуатацією приладу переконайтеся, що немає повітря в системі і що воно не буде заважати його нормальній роботі. Необхідно, щоб температура теплоносія не перевищувала 110°C, а тиск - 0,6 МПа! Запобіжний клапан в колі теплообмінника (змійовика) повинен бути встановлений у відповідності з вимогами проектувальника, і налаштований на не більше, ніж $P_{nr} = 0,6$ МПа (EN 1489:2000)! Розширювальний бак є обов'язковим згідно з проектом установки! Бажана установка і зворотного клапану (4) з метою в разі пошкодження зовнішнього джерела тепла, щоб не було термосифонної циркуляції рідини і пов'язаних з цим втрат тепла в бойлері!

4. ПІДКЛЮЧЕННЯ БУФЕР ДО СИСТЕМИ ЦЕНТРАЛЬНОГО ОПАЛЕННЯ. ПРИКЛАДИ.

Буфери для системи центрального опалення призначені для акумуляції тепла і стратифікації з наступним розподілом теплових потоків з різною температурою до конкретних споживачів. Як приклад, на фіг.7 показаний високий і низький температурний нагрів реалізований за допомогою буфера. Потреби в теплі покривається газового котла і сонячних колекторів.

УВАГА! Буфер частиною всієї системи опалення, яка має бути розроблена і перевірена спеціалізованих та уповноваженим персоналом! Встановлення запобіжного клапана з точним витратою вивільнення обов'язкове !!! Максимальний тиск буфера 3 Бари!
Розширювальний бак, розрахований конструктором, є обов'язковим елементом установки!

VI. РОБОТА З ПРИЛАДОМ

Перед першою експлуатацією приладу переконайтеся, що бойлер підключено правильно, до правильної установки і повний води. Всі налаштування, що стосуються роботи приладу здійснюється

кваліфікованим фахівцем.

VII. ПЕРІОДИЧНЕ ТЕХНІЧНЕ ОБСЛУГОВУВАННЯ

При нормальній роботі бойлера, під впливом високої температури на поверхні нагрівача відкладається вапняк / так назв. накип /. Тому виробник приладу рекомендує: обов'язково кожні 2 РОКИ здійснювати профілактику приладу в уповноваженому спеціалізованому сервісному центрі або сервісній базі - (Fig.30).Ця профілактика повинна включати очищення й огляд анодного протектора, який в разі необхідності підлягає заміні новим. Кожна така профілактика повинна бути описана в гарантійній карті із зазначеними - дата здійснення, фірма виконавець, ім'я особи, яка здійснила діяльність, підпис.

Недотримання цієї вимоги може призупинити безкоштовне гарантійне обслуговування вашого буфера.

УВАГА! Виробник не несе відповідальності за будь-які наслідки, що виникають в результаті недотримання даної інструкції.е несоблюдения настоящей инструкции.

VIII. ІНСТРУКЦІЇ З ОХОРОНИ НАВКОЛИШНЬОГО СЕРЕДОВИЩА



Старі прилади містять цінні матеріали, тому їх не треба викидати разом з іншими продуктами. З метою збереження навколишнього середовища, ми просимо, передавати їх у визначені для цього пункти.

I. VAŽNE UPUTE

MEĐUSPREMNIK NISKOG TLAKA / MEĐUSPREMNIK NISKOG TLAKA S JEDNIM IZMJENJIVAČEM TOPLINE / MEĐUSPREMNIK NISKOG TLAKA S DVA IZMJENJIVAČA TOPLINE

Cijenjeni kupci,

Cilj ovog tehničkog opisa i uputstva za uporabu jest upoznavanje s proizvodom i s uvjetima njegove pravilne ugradnje i korištenja. Uputstvo je namijenjeno i ovlaštenim serviserima koji će izvršiti prvobitnu ugradnju uređaja, demontirati i remontirati ga u slučaju kvara.

Pridržavanje savjeta u ovom uputstvu u interesu je korisnika i jedan je od jamstvenih uvjeta.

• Ovo uputstvo je sastavni dio međuspremnika. Treba se čuvati i mora pratiti uređaj u slučaju promjene vlasnika/korisnika te ukoliko se spremnik reinstalira.

• Pažljivo pročitajte uputstvo. To će Vam pomoći da se jamči sigurna montaža, uporaba i održavanje Vašeg uređaja.

• Instalacija uređaja je na račun kupca i mora ju izvesti ovlašteni instalater u skladu s ovim uputstvom.

PAŽNJA! Nepravilna ugradnja i priključak uređaja može ga učiniti opasnim po zdravlje korisnika, moguće je imati ozbiljne i kontinuirane posljedice za njih, uključujući, ali ne ograničavajući se na fizičke ozljede i / ili smrt. Također može uzrokovati štetu njihovih nekretnina/ štete i/ ili uništavanje/, isto i onoga trećih osoba, uzrokovane, uključujući ali ne samo poplavom, eksplozijom i požarom.

Ugradnja, priključak na vodovod i struju i puštanje u pogon smiju obaviti samo i jedino ovlašćeni električari i tehničari za popravak i ugradnju uređaja, koji su stekli nadležnost na području države u kojoj se vrše instalacija i puštanje u pogon uređaja u skladu s propisima.

VAŽNO! Ne pridržavanje dolje opisanih pravila dovodi do jamstvenog greške i produser podnijeti više odgovornosti za vas aparat!

- Korištenje uređaja u druge svrhe osim njegove namjene je zabranjeno. (p.III)
- Prije stavljanja u pogon, spremnik mora biti napunjen vodom
- Ugradnju i servis uređaja treba obaviti ovlašteni serviser, u skladu s uputama proizvođača. (p.V 1-2-3-4).
- Spremnik se može instalirati samo na mjesta gdje nema opasnosti od požara i van dohvata djece. Mora biti postavljena rešetka za pročišćavanje otpadnih voda na podu. Prostor treba biti osiguran da u njemu ne bude temperature manja od 4 °C.
- Spajanje spremnika i grijanja na vodoopskrbnu mrežu može obaviti samo ovlašteni serviser.
- Ako sobna temperatura padne ispod 0°C, spremnik treba isprazniti kroz sigurnosni ventil.
- U radu (za vrijeme grijanja vode) je obično da voda kaplje iz sigurnosnog ventila. Otvor ventila mora biti otvoren.
- Za siguran rad spremnika sigurnosni ventil treba redovito čistiti i ispitati radi li ispravno / je li blokiran / i za regije sa jako tvrdom vodom treba redovito očistiti od nagomilanog kamenca. Ova usluga ne pripada pod jamstveno servisiranje.
- Ako kod sigurnosnog ventila sa polugom voda ističe kroz drenažni otvor pri punom spremniku uređaj treba isključiti.
- Ovaj uređaj nije namijenjen da njime rukuju osobe (uključujući djecu) sa smanjenim fizičkim ili mentalnim sposobnostima, ili osobama s nedostatkom iskustva i znanja, osim ako su pod nadzorom ili poučena kako ispravno koristiti uređaj od strane odgovorne osobe a radi njihove sigurnosti.
- Djecu je potrebno nadzirati kako se ne bi igrala s aparatom. Neophodno je pridržavati se propisanih pravila preventivne zaštite,
- redovite zamjene zaštitne anode i uklanjanje nakupljenog kamenca čak i nakon isteka jamstvenog roka.
- Kod spajanja bakrenih cijevi s ulazima i izlazima, koristite srednji dielektrična vezu. Inače postoji opasnost od pojave korozije kontakt povezivanje armature!
- Izmjenjivači topline uređaja su namijenjeni za rad sa čistom vodom ili mješavinom vode i propilena (etilen) glikola u tečnoj fazi. Njihovo korištenje s drugim tekućinama i u drugim agregatnim stanjima vodi do gubitka jamstva! Prisutnost Nehrđajući aditiva je obavezno!

VAŽNO! Rad uređaja u temperaturama i tlakovima koji nisu u skladu sa propisanim vodi gubitku jamstva!
Uređaj je namijenjen za grijanje tekuće vode. Njegovo korištenje s drugim tekućinama vodi gubitku jamstva!

II. TEHNIČKE KARAKTERISTIKE

1. Volumen zmogljivosti, u litrama - vidi tabelu na uređaju
2. Težina - vidi tabelu na uređaju
3. Veličina izmjenjivača topline - vidi tabelu na uređaju
4. Težak PU

Volumen zmogljivosti, u litrama	Težak PU, mm
100 ÷ 500	50
800 ÷ 2000	100

5. Zapremina izmjenjivača topline - vidi tabelu na uređaju
6. Gubitak topline - vidi tabelu na uređaju, vidi Prilog II
7. Maksimalna radna temperatura vode strana - vidi tabelu na uređaju
8. Maksimalna temperatura sigurnosti za strane grijanja - vidi tabelu na uređaju
9. Radni tlak spremnika vode - vidi tabelu na uređaju
10. Radni tlak izmjenjivača topline - vidi tabelu na uređaju.
11. Naziv i adresu proizvođača - vidi tabelu na uređaju.

III. NAMJENA

Uređaj je dizajniran kako bi se akumuliraju višak topline trenutno proizvedena u kotlu i objavio ga za upotrebu na vrhuncu potražnje. To je dizajniran za uporabu u zatvorenim i grijanim sobama (iznad 4 °C) u sustavima grijanja s maksimalnim tlakom do 0,3 MPa (3 bara). Nosač topline mora optočne vode ili njihove smjese s propilen glikol i protiv korozije aditiva!

Model **EV 160 60 ACF / EV 160 60 ACF W / EV 160 60 ACF PS / EV 200 60 ACF / EV 200 60 ACF W / EV 200 60 ACF PS / V 100 55 ACF / V 100 55 ACF PS / V 100 55 ACF W / V 160 60 ACF / V 160 60 ACF PS / V 200 60 ACF / V 200 60 ACF W / V 200 60 ACF PS**, Može se koristiti u sustavima za aktivno temperature za hlađenje rashladnog sredstva za 7oC.

IV. OPIS UREĐAJEM

Ovisno o modelu tampon, može se jednu ili dvije ugrađene izmjenjivač topline. Veze na odbojnika trebali biti sljedeći označenim prodajnim mjestima i uvalama, opisane u nastavku:

TS1, TS2, TS3, TSS1, TSS2 - za montažu senzora temperature (svaki izmjenjivač topline se može kontrolirati temperaturu). Ako je uređaj opremljen s jednim izmjenjivačem topline bit će samo jedan izlaz "TS1" dostupan. (fig.1,1a,1b,1c,1d,2a,2b)

V. MONTAŽA I UKLJUČIVANJE

POZOR! MONTAŽA MORA BITI NAPRAVLJENA OD STRANE OVLAŠTENIH SERVISERA.

1. MONTAŽA

Spremnik se nalaze na transportnim paletama radi jednostavnijeg prijevoza. Ako će spremnik biti instaliran u sobi sa ravnim podom i niskom vlažnosti zraka onda se može skinuti paleta.

Ako je potrebno, palete se mogu ukloniti u prema sljedećem redoslijedu (fig.4):

- Uređaj postavite u ležeći položaj, prije staviti tepih ispod njega kako bi ga zaštitili od oštećenja. Odrvnite vijke s kojima je spremnik fiksiran na paletu.
- Postavite podesive pete na mjestu vijka*
- Stavite spremnik okomito i onda izravnavajte podešujući visinu peta
- * Gdje su prilagodljive pete komponentne sastavite po sljedećem redoslijedu (fig. 5):
- stavite dio 1 na vijak 2, skinut iz paleta.
- stavite položku 3, skinuta iz paleta.
- zategnite dobro matice 4

POZOR! Da bi se izbjegla oštećenja korisnika i (ili) trećim stranama u slučaju nastanka kvara u sustavu za opskrbu toplom vodom uređaj treba biti instaliran u sobi s izoliranim podom I (ili) sustavom odvodne kanalizacije.

2. MONTAŽA "MEKE" PU IZOLACIJA (800 - 2000L)

Za ugradnju izolacijskog materijala dvije osobe, u slučaju vrlo velika kotla, potrebno je tri osobe. Temperatura prostorije u kojoj dolikuje odvija treba biti najmanje 18°C. Izolacija se smije čuvati na temperaturi iznad spomenute najmanje jedan sat prije uporabe!

U sljedećem koraku obje strane ciferšlus moraju biti izdvajali sa svjetlom vuče u smjeru strelice prikazane u sa slike 6. Molimo voditi računa da su montažne rupe ostati na mjestu, a veze su dostupni cijelo vrijeme.

To je važno kako bi bili sigurni da su obje strane zatvarač ne ostane više od 20 mm jedna od druge, nakon što je ugrađen (Fig.6). Sada gurnite obje strane ciferšlus na kotlu i popraviti ih na prvom mjestu. Ako je potrebno izolacije može se suziti (Fig.6) opet dolje.

Nakon izolacijski materijal je pravilno postavljen i učvršćen s zatvarač, pjenasti materijal inlayed i zatvoren s plastičnim poklopcem na vrhu. Konačno, rozete može pričvrstiti i veze (Fig.6).

Izolacijski set treba čuvati samo na suhom mjestu! Mi ne možemo biti odgovorni za štetu zbog nepoštivanja ovih uputa!

3. SPAJANJE IZMJENJIVAČA TOPLINE - UVOĐENJE INSTALACIJE ALTERNATIVNIH IZVORA TOPLINE.

! **UPOZORENJE!** Spajanje uređaja na izvor topline povjerava se samo kvalificiranim osobama koje pripremaju i provode projekt instalacije grijanja.

Prilikom spajanje izmjenjivača topline za grijanje vode i toplinske instalacije paziti na izvode i oznaku boju te pronalaženje odgovarajućeg kontakta na toplinskoj instalaciji:

IS1 (MS) – Ulaz zavojnice 1;

OS1 (ES) – Izlaz zavojnice 1

IS2 (M) – Ulaz zavojnice 2;

OS2 (E) – Izlaz zavojnice 2

Prilikom punjenja sustava s radnom tekućinom potrebno je izvršiti odzračivanje. Zbog toga prije uključivanja u rad aparata provjerite da nema zraka u sustavu i da je zrak ispušten kako ne bi ometao normalni rad. Potrebno je temperatura izmjenjivača da ne prelazi 110°C, a tlak 6 bar!

Sigurnosni ventil u krugu izmjenjivača topline (serpentine) mora biti instaliran u skladu sa zahtjevima projektanta i sa postavljanjem ne više od Pnr = 6 bar (EN 1489:2000)! Ekspanzijska posuda je obavezna u skladu sa projektom instalacije!

4. POVEZIVANJE ODBOJNIKA CENTRALNOG GRIJANJA PETLJE. PRIMJERA.

Odbojnici za sustav centralnog grijanja su namijenjeni za akumulaciju topline i stratifikacije s naknadnim distribucije tokova topline s različitim temperaturama do specifičnim potrošača. Kao primjer, na slici 7 prikazan je visoke i niske temperature grijanja ostvaren tampon. Potražnja Toplina je pokriven plinskog kotla i solarnih kolektora.

! **PAŽNJA!** Buffer je dio cjelovitog sustava grijanja koji mora biti projektirana i provjeri stručnih i ovlaštenih osoba! Ugradnja sigurnosnog ventila s točnim stope otpuštanja obavezna !!! Maksimalni tlak namijenjen pufera 3 bara! Ekspanzijska posuda, izračunat od strane dizajnera, je obavezan element instalacije!

VI. RAD S UREĐAJEM.

Prije početnog rada uređaja, provjerite je li spremnik ispravno spojen na odgovarajuće instalacije i napunjen vodom. Puštanje u rad obavljaju ovlašteni serviseri.

VII. RADOVI NA IZVANREDNOM ODRŽAVANJU

Tijekom normalnog rada spremnika pod utjecajem visoke temperature stvara se kamenac. Stoga, proizvođača preporuča održavanje svake druge godine od strane ovlaštenog serviser - (fig.30). Svaku takvu intervenciju treba upisati u jamstvo: datum završetka, izvođač, naziv osobe koja je napravila servis i potpis. Ukoliko se ne postupi po ovim uputama može se ukinuti jamstvo Vašeg spremnika.

Nepoštivanje ovog zahtjeva može raskinuti besplatno održavanje u jamstvenom roku vašeg tampon.

! Proizvođač nije odgovoran za bilo kakve posljedice zbog rukovanja koje nije u skladu s ovim uputama.

VIII. UPUTE ZA ZAŠTITU OKOLIŠA



Stari uređaji sadrže dragocjene materijale i zbog toga se ne smije odlagati s ostalim proizvodima. Za zaštitu okoliša vas molimo da ih preda u samo odobrenim centrima!

I. WAŻNE ZASADY

ZBIORNIKI BUFOROWE CIEPŁEJ WODY UŻYTKOWEJ / ZASOBNIKI CIEPŁEJ WODY UŻYTKOWEJ Z JEDNĄ WĘŻOWNICĄ / ZASOBNIKI CIEPŁEJ WODY UŻYTKOWEJ Z DWIEMA WĘŻOWNICAMI

Szanowni Klienci,

Niniejszy opis techniczny i instrukcja obsługi mają na celu zapoznać Państwa z urządzeniem – zwanym dalej buforem – oraz z warunkami jego prawidłowego montażu i obsługi. Instrukcja przeznaczona jest dla wykwalifikowanych techników, którzy dokonają wstępnego montażu, demontażu i naprawy urządzenia w przypadku jego uszkodzenia.

Przestrzeganie wskazówek zawartych w niniejszej instrukcji leży przede wszystkim w interesie kupującego. Jednocześnie jest to jeden z warunków gwarancji określonych w karcie gwarancyjnej, spełnienie których zapewnia korzystanie z bezpłatnej obsługi gwarancyjnej. Producent nie ponosi odpowiedzialności za uszkodzenia bufora powstałe w wyniku obsługi i/lub montażu niezgodnych z wytycznymi i zawartymi w niniejszym dokumencie.

Niniejsza instrukcja stanowi integralny element urządzenia. Należy ją starannie przechowywać w pobliżu bufora i przekazać ją z urządzeniem w przypadku zmiany właściciela lub użytkownika i/lub ponownej instalacji.

Należy uważnie przeczytać instrukcję. Ona pomoże zapewnić bezpieczny montaż, obsługę i konserwację Państwa bufora.

Montaż bufora powinien być wykonany na koszt kupującego przez wykwalifikowaną osobę zgodnie z niniejszą instrukcją i obowiązującymi przepisami.

UWAGA! Nieprawidłowy montaż i nieprawidłowe podłączenie bufora mogą spowodować zagrożenia dla zdrowia i życia użytkowników, mogą także doprowadzić do poważnych i trwałych skutków, w szczególności, ale nie wyłącznie, do obrażeń ciała i/lub śmierci. Mogą także stać się przyczyną powstania szkód majątkowych (uszkodzenia i/lub zniszczenia) oraz uszkodzenia majątku osób trzecich, w szczególności, ale nie wyłącznie, w wyniku powodzi, wybuchu lub pożaru.

Montaż, podłączenie do systemów grzewczych i chłodniczych oraz uruchomienie powinni wykonywać tylko i wyłącznie wykwalifikowani technicy oraz osoby techniczne przeszkolone do montażu buforów, którzy posiadają zdolność prawną do wykonania zawodu na terenie państwa, w którym dokonywane są montaż i uruchomienie bufora, zgodnie z odpowiednimi przepisami prawa.

Ważne! Niezastosowanie się do poniższych zasad powoduje utratę gwarancji oraz zwalnia producenta z odpowiedzialności! *govornosti za vas aparat!*

- Zastosowanie urządzenia do innych celów niż jego przeznaczenie jest zabronione (patrz punkt III).
- Nie należy używać zbiornika jeśli nie jest napełniony wodą.
- Instalacja oraz konserwacja urządzenia musi być przeprowadzana przez uprawnioną osobę z kwalifikacjami zgodnie z instrukcją (patrz punkt V 1, 2,3, 4).
- Urządzenie może być instalowane tylko w pomieszczeniach o standardowej klasie ognioodporności.
- Syfon powinien być podłączony do instalacji odwadniającej. Pomieszczenie powinno być zabezpieczone przed przemarzaniem, a temperatura nie może spadać poniżej 4°C.
- Należy użyć muf dielektrycznych podłączając miedziane rury celem uniknięcia korozji kontaktowej w miejscach połączeń.
- Podczas pracy urządzenia z zaworu bezpieczeństwa może kapać woda - jest to normalne zjawisko. Nie wolno zakrywać, zakręcać ani w inny sposób zatykać zaworu bezpieczeństwa. Zawór bezpieczeństwa musi być regularnie oczyszczany oraz należy sprawdzać jego działanie, zawór nie może ulec zatkanemu. W obszarach gdzie występuje woda o dużej zawartości wapnia, należy regularnie oczyszczać zawór z nagromadzonego osadu. Usługa ta nie jest świadczona w ramach gwarancji.
- Jeżeli istnieje prawdopodobieństwo, że temperatura w pomieszczeniu może spaść poniżej 0°C, należy spuścić wodę ze zbiornika podnosząc dźwignię zaworu bezpieczeństwa.
- Urządzenie nie powinno być obsługiwane przez osoby bez doświadczenia oraz odpowiedniej wiedzy. Mogą one obsługiwać urządzenie będąc pod nadzorem lub wtedy gdy zostaną poinstruowane jak poprawnie obsługiwać urządzenie.
- Dzieci nie powinny mieć dostępu do urządzenia. Należy konserwować oraz obsługiwać urządzenie postępując według wytycznych niniejszej instrukcji.
- Wężownice w urządzeniach przeznaczone są do pracy z czystą wodą w obiegu oraz mieszaną wodą z glikolem propylenowym/etylenowym w stanie ciekłym. Zastosowanie środków antykorozyjnych jest obowiązkowe.

Użycie innych cieczy w innych stanach skupienia jest naruszeniem warunków gwarancyjnych.

WAŻNE! Używanie urządzenia w warunkach ciśnienia i temperatury przekraczających opisane jest naruszeniem warunków gwarancyjnych. Użycie innych cieczy w innych stanach skupienia jest naruszeniem warunków gwarancyjnych.

II. DANE TECHNICZNE

1. Pojemność, litrów - patrz na tabliczkę znamionową.
2. Neto teża - patrz na tabliczkę znamionową.
3. Powierzchnia wężownicy - patrz na tabliczkę znamionową.
4. Izolacja twarda PU - patrz na tabliczkę znamionową.

Pojemność, litrów	Izolacja twarda PU, mm
100 ÷ 500	50
800 ÷ 2000	100

5. Objętość nominalna wężownicy - patrz na tabliczkę znamionową
6. Straty ciepła - vpatrz na tabliczkę znamionową, patrz załącznik nr II
7. Maksymalna bezpieczna temperatura zbiornika - patrz na tabliczkę znamionową
8. Maksymalna temperatura grzewczego wężownicy - patrz na tabliczkę znamionową.
9. Maksymalne ciśnienie robocze zbiornika - patrz na tabliczkę znamionową
10. Maksymalne ciśnienie robocze grzewczego wężownicy - patrz na tabliczkę znamionową
11. Nazwa i adres producenta - patrz na tabliczkę znamionową.

III. PRZEZNACZENIE

Zasobniki buforowe akumulują energię w systemach chłodniczych i grzewczych, zwanych dalej instalacjami. Przeznaczone są do użytku w pomieszczeniach wewnętrznych i ogrzewanych, w systemach grzewczych o maksymalnie dopuszczalnym ciśnieniu do 0,3 MPa (3 bar). Zasobniki buforowe nie są emaliowane, dlatego czynnik musi krążyć wyłącznie w systemie zamkniętym, może być wodą lub mieszaną wodą z glikolem propylenowym, w obu tych przypadkach należy dodać dodatki antykorozyjne.

Model EV 160 60 ACF / EV 160 60 ACF W / EV 160 60 ACF PS / EV 200 60 ACF / EV 200 60 ACF W / EV 200 60 ACF PS / V 100 55 ACF / V 100 55 ACF PS / V 100 55 ACF W / V 160 60 ACF / V 160 60 ACF W / V 160 60 ACF PS / V 200 60 ACF / V 200 60 ACF W / V 200 60 ACF PS, Może być stosowany w aktywnych układach chłodzenia z temperaturą płynu chłodzącego do 7oC.

IV. OPIS URZĄDZENIA

W zależności od modelu urządzenie może być wyposażone w jeden króciec, dwa lub bez. Podłączenie urządzenia do systemu musi być wykonane do wejść i wyjścia jak poniżej: TS1, TS2, TS3, TSS1, TSS2 - tuleje czujników temperatury. (fig.1, 1a, 1b, 1c, 1d, 2a, 2b).

V. MONTAŻ I PODŁĄCZENIE DO INSTALACJI

UWAGA!!! Wszystkie połączenia elektryczne i instalacja muszą być wykonane przez autoryzowanych instalatorów.

1. INSTALACJA

Zbiorniki dostarczane są na paletach transportowych. W przypadku gdy urządzenie będzie instalowane i eksploatowane w pomieszczeniu o niskiej wilgotności powietrza i płaskiej podłodze można pozostawić paletę. W przeciwnym razie, postępuj według poniższych wytycznych (Rys. 4):

- Umieść urządzenie w pozycji poziomej,
- Odkręć 3 śruby mocujące paletę i Zbiorniki,
- Zamocuj regulowane nóżki bezpośrednio do urządzenia*,
- Umieść urządzenie w pozycji pionowej i wypoziomuj urządzenie odpowiednio regulując nóżki.
- * Jeśli regulowane nóżki zostały dostarczone w częściach, należy zamontować je następująco (Rys. 5):
- Umieść część 1 na śrubie 2 odkręconej z palety,
- Następnie nałóż podkładkę 3,
- Przykręć nakrętki 4 dostarczone z urządzeniem.

UWAGA! Aby uniknąć ewentualnych obrażeń ciała użytkownika i/lub osób trzecich w przypadku zakłóceń w działaniu systemu dostarczania ciepłej wody, urządzenie powinno być zamontowane w pomieszczeniach z hydroizolowanymi podłogami lub instalacją.

2. MONTAŻ IZOLACJI „SOFT” PU (800-2000L)

W przypadku instalacji materiału izolacyjnego dwie osoby, w przypadku bardzo dużego kotła, potrzebne są trzy osoby. Temperatura pomieszczenia, w którym odbywa się montaż, powinna wynosić co najmniej 18°C. Zestaw izolacyjny należy przechowywać w wyżej wymienionej temperaturze co najmniej godzinę przed uruchomieniem!

W następnym kroku obie strony zamka błyskawicznego muszą być pociągnięte lekką trącją w kierunku strzałek pokazanych na FI G.6. Należy uważać, aby prefabrykowane otwory pozostały na miejscu, a połączenia były dostępne przez cały czas.

Ważne jest, aby upewnić się, że obie strony zamka błyskawicznego nie pozostają więcej niż 20 mm od siebie po założeniu (rys. 6). Teraz popchnij obie strony zamka błyskawicznego do kotła i zamocuj je na pierwszej pozycji. W razie potrzeby izolację można ponownie zwęzić (rys. 6).

Po prawidłowym dopasowaniu materiału izolacyjnego i przymocowaniu go za pomocą zamka błyskawicznego, spieniony materiał jest wkładany i zamykany plastikową pokrywą na górze. Wreszcie rozety można przymocować do połączeń (rys.6).

Zestaw izolacyjny należy przechowywać tylko w suchym miejscu! Nie możemy ponosić odpowiedzialności za szkody spowodowane nieprzestrzeganiem tych instrukcji!

3. PODŁĄCZENIE WĘŻOWNIC Z INSTALACJĄ GRZEWczą WYKORZYSTUJĄCĄ ŹRÓDŁA ALTERNATYWNE I ODNAWIALNE

UWAGA! *Jedynie wykwalifikowani instalatorzy mogą dokonywać tego rodzaju połączeń.*

Podłączenie wężownic z instalacją musi być przeprowadzone z uwzględnieniem oznaczonych wlotów i gniazd w sposób opisany poniżej:

IS1 (MS) - zasilanie wężownicy 1

OS1 (ES) - powrót z wężownicy 1

IS2 (M) - zasilanie wężownicy 2

OS2 (E) -powrót z wężownicy 2

Upewnij się, że w układzie nie ma powietrza. Obecność powietrza w układzie może spowodować nieprawidłową pracę urządzenia.

Maksymalna temperatura czynnika grzewczego wężownicy: 110°C. Maksymalne ciśnienie czynnika grzewczego wężownicy: 6 bar (0,6 MPa)!

Zawór bezpieczeństwa musi być zamontowany według projektu, maksymalna wartość nie może przekraczać PNR=6 bar (0, 6 MPa) (EN 1489:2000)

4. PODŁĄCZENIE BUFORÓW DO UKŁADU CO. PRZYKŁADY.

Bufory do instalacji centralnego ogrzewania przeznaczone są do akumulacji ciepła z późniejszym rozprowadzeniem strumienia ciepła o różnych temperaturach do określonych punktów. Jako przykład, na ryc. 7 pokazano ogrzewanie w wysokiej i niskiej temperaturze realizowane przez bufor. Zapotrzebowanie na ciepło jest pokrywane przez kotły gazowe i kolektory słoneczne.

UWAGA! *Bufor jest częścią kompletnego systemu grzewczego, który musi być zaprojektowany i sprawdzony przez wyspecjalizowany i uprawniony personel! Montaż zaworu bezpieczeństwa jest obowiązkowe!!! Maksymalne zaprojektowane ciśnienie bufora to 3 Bary! Obliczone przez projektanta naczynie wzbiorcze jest obowiązkowym elementem instalacji!!!*

VI. TRYB PRACY

Przed użyciem bufora należy upewnić się, że urządzenie jest prawidłowo podłączone do instalacji grzewczej i napełnione wodą.

VII. PRZEGLĄDY OKRESOWE

Podczas normalnego użytkowania urządzenia, pod wpływem wysokiej temperatury, na powierzchni elementu grzewczego zbiera się osad. Producent zaleca konserwować urządzenie co dwa lata przez pracowników autoryzowanego serwisu - (Rys.30). Każdorazowo przeprowadzony przegląd okresowy należy wpisać do karty gwarancyjnej z podaniem daty, nazwiska osoby przeprowadzającej przegląd, nazwy firmy wraz z podpisem i pieczętą.

Powinno się podpisać umowę na obsługę oraz konserwację urządzenia z autoryzowanym serwisem. Przeglądy okresowe zaleca się przeprowadzać co roku lub co dwa lata w zależności od jakości wody.

UWAGA! *PRODUCENT NIE PONOSI ŻADNEJ ODPOWIEDZIALNOŚCI ZA JAKIEKOLWIEK KONSEKWENCJE WYNIKAJĄCE Z NIEPRZESTRZEGANIA NINIEJSZEJ INSTRUKCJI.*

VIII. RECYKLING I UTYLIZACJA



Zużyte urządzenia elektryczne są surowcami wtórnymi – nie wolno wyrzucać ich do pojemników na odpady domowe, ponieważ mogą zawierać substancje niebezpieczne dla zdrowia ludzkiego i środowiska! Prosimy o aktywną pomoc w oszczędnym gospodarowaniu zasobami naturalnymi i ochronie środowiska naturalnego przez przekazanie zużytych urządzeń do punktu składowania surowców wtórnych/zużytych urządzeń elektrycznych.

I. RÈGLES IMPORTANTES

TAMPONS POUR LE CHAUFFAGE CENTRAL / TAMPONS POUR LE CHAUFFAGE CENTRAL AVEC UN ÉCHANGEUR DE CHALEUR / TAMPONS POUR LE CHAUFFAGE CENTRAL AVEC DEUX ÉCHANGEURS DE CHALEUR.

Chers clients,

Le manuel d'instructions et la description technique sont préparés afin de vous familiariser avec le produit et les conditions d'installation et d'utilisation appropriées. Lisez-les attentivement et suivez-les.

Ces instructions sont également destinées à être utilisées par des techniciens qualifiés, qui effectueront l'installation initiale, ou le démontage et les réparations en cas de panne.

Le respect des instructions contenues dans le présent document est dans l'intérêt de l'acheteur et représente l'une des conditions de garantie, décrites dans la carte de garantie. Le non-respect de l'instruction peut être une cause de perte de garantie!

• Ce manuel fait partie intégrante de l'appareil. Il doit être conservé avec soin et doit suivre l'appareil si celui-ci est transféré à un autre propriétaire ou utilisateur et / ou à une autre installation.

• Lisez attentivement les instructions et les conseils. Ils vous aideront à sécuriser l'installation, l'utilisation et l'entretien de votre appareil.

• L'installation est à la charge de l'acheteur et doit être effectuée par un technicien professionnel du secteur conformément aux instructions du manuel.

ATTENTION! L'installation et le raccordement incorrects de l'appareil peuvent le rendre dangereux pour la santé et la vie des utilisateurs. Il pourra causer des conséquences graves et durables pour eux, y compris, mais sans s'y limiter des handicaps et/ou la mort. Cela peut aussi causer des dommages matériels à leurs biens /dommages et/ou destruction/, ainsi qu'à des tiers, causes y compris, sans s'y limiter par l'inondation, l'explosion et l'incendie.

L'installation, le raccordement à la tuyauterie et au réseau électrique, ainsi que sa mise en service doit être effectuée uniquement et seulement par des électriciens et des techniciens qualifiés pour la réparation et l'installation de l'appareil, ayant acquis leur licence sur le territoire de l'Etat où sont effectuées l'installation et la mise en service de l'appareil et conformément à la réglementation applicable dans ce pays.

IMPORTANT! Le non-respect des règles décrites ci-dessous entraîne un défaut de garantie et l'utilisateur du produit n'assume plus aucune responsabilité pour votre appareil!

- L'utilisation de l'appareil à des fins autres que celles pour lesquelles il est prévu (p.III) est interdite.
- Ne commencez pas à utiliser le tampon s'il n'est pas rempli d'eau.
- L'installation et la maintenance doivent être effectuées par un professionnel du secteur conformément aux instructions du fabricant. (p.V. 1-2-3-4).
- Le tampon ne doit être installé que dans des locaux présentant une résistance au feu normale. Il devrait y avoir un siphon connecté à un drainage de plomberie. Les locaux doivent être protégés du gel et la température ne doit jamais être inférieure à 4 ° C
- Les spécialistes P&P et électriciens qualifiés doivent uniquement effectuer le raccordement du tampon au chauffage d'eau local ou central, au panneau solaire et au réseau électrique.
- Cet appareil n'est pas destiné à être utilisé par des personnes (y compris des enfants) ayant des capacités physiques, sensorielles ou mentales réduites, ou un manque d'expérience et de connaissances, à moins qu'elles n'aient reçu une supervision ou des instructions concernant l'utilisation de l'appareil par une personne responsable de leur sécurité
- Les enfants doivent être surveillés pour s'assurer qu'ils ne jouent pas avec l'appareil.
- S'il existe une probabilité que la température du local tombe en dessous de 0 ° C, le chauffe-eau doit être vidangé en soulevant le evier du clapet de sécurité.
- La soupape de sécurité doit être laissée ouverte à l'atmosphère.
- Lors du raccordement de tuyaux en cuivre aux entrées et aux sorties, utilisez une connexion diélectrique intermédiaire. Sinon, il y a un risque de corrosion de contact qui peut se produire sur les raccords de raccordement!
- Pour le raccordement des tuyaux en cuivre aux entrées et sorties, utilisez une connexion diélectrique intermédiaire. Sinon, il existe un risque d'apparition de raccords de connexion par corrosion par contact!
- Afin de garantir le bon fonctionnement du chauffe-eau, la soupape de sécurité doit être régulièrement nettoyée et inspectée pour vérifier son fonctionnement normal / la soupape ne doit pas être obstruée /.
- Cet appareil et ses échangeurs de chaleur sont destinés à être utilisés avec de l'eau et un mélange d'eau et de propylène (éthylène) GLYCOL à l'état liquide. La présence d'additifs anticorrosion est obligatoire.

L'utilisation de différents fluides dans différents états entraîne une violation de la garantie!

IMPORTANT! L'utilisation de cet appareil à un niveau de température et de pression supérieur à celui prescrit entraîne une violation de la garantie!

II. DONNÉES TECHNIQUES

1. Volume de stockage du réservoir , litres - voir Annexe II, voir la plaque signalétique sur l'appareil
2. Poids net - voir la plaque signalétique sur l'appareil
3. Superficie des échangeurs thermiques| - voir la plaque signalétique sur l'appareil
4. Isolation PU solide

Volume de stockage du réservoir , litres	Isolation PU solide, mm
100 ÷ 500	50
800 ÷ 2000	100

5. Volume évalué des échangeurs thermiques - voir la plaque signalétique sur l'appareil
6. Perte de chaleur - voir la plaque signalétique sur l'appareil, voir Annexe II
7. Température maximale de sécurité - voir la plaque signalétique sur l'appareil
8. Température maximale de sécurité (Echangeur) - voir la plaque signalétique sur l'appareil
9. Pression maximale de l'eau - voir la plaque signalétique sur l'appareil
10. Pression maximale dans les échangeurs - voir la plaque signalétique sur l'appareil.
11. Nom et adresse du fabricant - voir la plaque signalétique sur l'appareil.

III. UTILISATION PRÉVUE

L'appareil est conçu pour accumuler la chaleur excédentaire actuellement produite par la chaudière et la libérer pour une utilisation aux pics de demande. Il est conçu pour être utilisé dans des locaux fermés et chauffés (au-dessus de 4 °C) dans des systèmes de chauffage fermés avec une pression maximale jusqu'à 0,3 MPa (3 bar). Le caloporteur doit être de l'eau en circulation ou un mélange de celle-ci avec du propylène glycol et des additifs anticorrosion!

Le modèle **EV 160 60 ACF / EV 160 60 ACF W / EV 160 60 ACF PS / EV 200 60 ACF / EV 200 60 ACF W / EV 200 60 ACF PS / V 100 55 ACF / V 100 55 ACF PS / V 100 55 ACF W / V 160 60 ACF / V 160 60 ACF W / V 160 60 ACF PS / V 200 60 ACF / V 200 60 ACF W / V 200 60 ACF PS**, Il peut être utilisé dans les systèmes pour une température de refroidissement active du liquide de refroidissement à 7 ° C.

IV. DESCRIPTION DU MODÈLE

Selon le modèle du chauffe-eau haute capacité (HCWH), il peut avoir un ou deux échangeurs de chaleur intégrés. Les connexions aux tampons haute capacité doivent être effectuées en suivant les points de vente et entrées du marché, décrits ci-dessous: TS1, TS2, TS3, TSS1, TSS2 - pour le montage des capteurs de température (chaque échangeur de chaleur peut être contrôlé par la température). Si l'appareil est équipé d'un seul échangeur de chaleur, une seule sortie «TS1» sera disponible (fig.1,1a,1b,1c,1d,2a,2b).

V. MONTAGE ET CONNEXION

ATTENTION! DES TECHNICIENS QUALIFIÉS DOIVENT EFFECTUER TOUS LES TRAVAUX D'ASSEMBLAGE TECHNIQUE ET ÉLECTRIQUE.

1. INSTALLATION

Les tampons sont livrés sur une palette de transport individuelle. Si les tampons haute capacité sont utilisés dans des locaux à faible humidité et à sol plat, vous pouvez laisser la palette telle qu'elle est montée sur l'appareil, sinon - veuillez suivre les étapes décrites ci-dessous (fig.4):

- Mettez le chauffe-eau en position horizontale;
- Dévisser les trois boulons qui maintiennent la palette au tampon;
- Montez les pieds réglables directement sur l'appareil; *
- Mettre le chauffe-eau haute capacité (HCWH) en position verticale et

régler le niveau à l'aide des pieds.

* Si les pieds de réglage sont livrés séparément, vous pouvez les assembler comme suit (fig.5):

- mettre la pièce 1 sur le boulon 2 qui est dévissé de la palette.
- mettre la rondelle 3 qui est retirée de la palette.
- Visser les écrous 4 livrés avec les appareils.

ATTENTION! Afin de ne pas blesser l'utilisateur et / ou des tiers en cas de panne du système de fourniture d'eau chaude, l'appareil doit être installé dans des locaux équipés d'un sol hydro-isolant (ou) d'un drainage de plomberie.

2. MONTAGE D'ISOLANT PU "DOUX" 800-2000L

Pour l'installation de matériel isolant deux personnes, dans le cas de très grande chaudière, trois personnes sont nécessaires. La température de la pièce où le montage a lieu doit être d'au moins 18°C. Le jeu d'isolation doit être stocké à la température mentionnée ci-dessus au moins une heure avant le fonctionnement!

In the next step both sides of the zipper have to be pulled with light traction into the direction of the arrows shown in FIG.6. Please take care that the prefabricated holes stay in place and the connections are accessible all the time. It is important to make sure that both sides of the zipper do not remain more than 20mm apart from each other after being fitted (Fig.6) .

Now push both sides of the zipper to the boiler and fix them on the first position. If necessary the insulation can be narrowed (Fig.6) down again.

Once the insulation material has been fitted correctly and fastened with the zipper, the foamed material is inlaid and closed with a plastic lid on the top.

Finally, rosettes can be fixed onto the connections (Fig.6).

L'ensemble isolant ne doit être stocké que dans un endroit sec! Nous ne pouvons pas être tenus responsables des dommages causés par le non-respect de ces instructions.

3. RACCORDEMENT DES SERPENTINES (ÉCHANGEURS DE CHALEUR) À UNE INSTALLATION DE CHAUFFAGE UTILISANT DES SOURCES ALTERNATIVES ET RENOUVELABLES

ATTENTION! Un spécialiste P&P et des techniciens qualifiés doivent effectuer tous les travaux d'assemblage pour le raccordement aux sources de chaleur.zeñ.

Le raccordement des serpentins (échangeurs de chaleur) avec l'installation de chauffage doit être effectué en tenant compte des sorties et entrées marquées comme décrit ci-dessous:

IS1 (MS) - Entrée de l'échangeur de chaleur 1;

OS1 (ES) - Sortie de l'échangeur de chaleur 1;

IS2 (M) - Entrée de l'échangeur de chaleur 2;

OS2 (E) - Sortie de l'échangeur de chaleur 2;

Assurez-vous que le système est vide d'air. La présence d'air peut entraîner un mauvais fonctionnement de la chaudière. Température maximale du fluide caloporteur: 110 ° C. Pression maximale du fluide caloporteur: 0,6 MPa! Un échangeur de chaleur à serpentin en ligne à soupape de sécurité doit être installé conformément aux exigences du concepteur HVAC, mais son réglage ne doit pas être supérieur à Pnr = 0,6 MPa. (EN 1489: 2000) Un vase d'expansion conforme aux exigences HVAC Designer doit être installé!

4. RACCORDEMENT DES TAMPONS À LA BOUCLE DE CHAUFFAGE CENTRALE. EXEMPLES.

Les tampons pour système de chauffage central sont destinés à l'accumulation de chaleur et à la stratification avec distribution ultérieure de flux de chaleur avec différentes températures aux consommateurs spécifiques. A titre d'exemple, sur la figure 7 est montré un chauffage à haute et basse température réalisé par tampon. La demande de chaleur est couverte par une chaudière à gaz et des capteurs solaires.

ATTENTION! Le tampon fait partie d'un système de chauffage complet qui doit être conçu et vérifié par un personnel spécialisé et autorisé! L'installation d'une soupape de sécurité avec le taux de déclenchement exact est obligatoire !!! La pression maximale prévue du tampon est de 3 bars! Le vase d'expansion, calculé par le concepteur, est un élément obligatoire de l'installation!

VI. MODE DE FONCTIONNEMENT

Avant d'utiliser le tampon, assurez-vous que l'appareil est correctement raccordé à l'installation de chauffage et qu'il est rempli d'eau.

VII. MAINTENANCE PÉRIODIQUE

Le fabricant recommande un entretien préventif de votre chauffe-eau tous les deux ans par un centre de service autorisé ou une base de service - (fig.30). Chaque maintenance préventive dudit type doit être inscrite sur la carte de garantie de l'appareil et doit indiquer la date d'exécution de la maintenance préventive, la société effectuant la maintenance préventive, le nom de la personne effectuant la maintenance préventive et la signature.

Le non-respect de cette exigence peut mettre fin à la maintenance gratuite sous garantie de votre tampon.

ATTENTION! Le fabricant décline toute responsabilité pour toutes les conséquences.

VIII. INSTRUCTIONS POUR LA PROTECTION DE L'ENVIRONNEMENT



Les anciens appareils contiennent des matériaux précieux et, pour cette raison, ne doivent pas être jetés avec d'autres produits.

Pour protéger l'environnement, nous vous demandons de bien vouloir les remettre uniquement dans des centres agréés!

ODBOJNIKI ZA CENTRALNO OGREVANJE / ODBOJNIKI ZA CENTRALNO OGREVANJE Z ENIM TOPLOTNIM IZMENJEVALNIKOM / ODBOJNIKI ZA CENTRALNO OGREVANJE Z DVEEMA TOPLOTNIMA IZMENJEVALNIKOMA.

Spoštovane stranke,

Ta tehnični opis in navodila za uporabo so namenjeni seznanitvi z izdelkom in pogoji za njegovo pravilno namestitvev in delovanje.

Navodilo je namenjeno tudi usposobljenim tehnikom, ki bodo v primeru poškodbe napravo namestili, razstavili in popravili. Upoštevanje navodil v tem navodilu je v interesu kupca in je eden od garancijskih pogojev, določenih v garancijskem listu.

• To navodilo je sestavni del medpomnilnika. Hraniti ga mora in mora spremljati aparat v primeru spremembe lastnika ali uporabnika in / ali ponovne namestitve.

• Natančno preberite navodila. Pomagal vam bo zagotoviti varno namestitvev, uporabo in vzdrževanje naprave

• Namestitvev naprave je na stroške kupca in jo mora v skladu s temi navodili izvesti usposobljeni monter.

⚠ Opozorilo! Napačna montaža in priključitev naprave bodo povzročile nevarnost za zdravje in življenje uporabnikov in to lahko tudi povzroči teže in nadaljnje posledice za tiste, vključno, vendar ne omejene na telesne poškodbe in/ali smrt. To lahko tudi povzroči poškodovanje njihovega premoženja in premoženja tretjih oseb /okvare in/ali uničenje/ vključno, vendar ne samo zaradi poplave, eksplozije in požara.

Montaža, priključitev na vodovodno omrežje in električno omrežje, ter zagon naprave morajo opravljati samo električarji in tehniki, pooblaščenji za popravilo in montažo, ki so svojo usposobljenost pridobili na ozemlju države, v kateri se montira in zažene naprava, in v skladu z zakonskimi določili zadevne države.

✍ POMEMBNO! Neupoštevanje spodaj opisanih pravil bo povzročilo kršitev garancije naprave, v tem primeru proizvajalec ne bo več odgovoren!

- Uporaba naprave za namene, ki niso predvideni (postavka III), je prepovedana.
- Preden začnete uporabljati grelnik vode, se prepričajte, da je njegov rezervoar za vodo poln vode.
- Namestitvev in vzdrževanje naprave mora izvesti usposobljen monter v skladu z navodili proizvajalca (točka V 1-2-3-4).
- Odbojnik namestite samo v prostore z normalno požarno varnostjo.
- Na tleh mora biti sifon napeljave za odpadno vodo. Prostor naj bo zavarovan pred spuščanjem pri temperaturi pod 4 °C.
- Priključitev odbojnika na omrežje za prenos toplote naj izvajajo samo usposobljene tehnične osebe. Če lahko sobna temperatura pade pod 0° C, je treba pufer izprazniti.
- Varnostni ventil mora biti odprt za ozračje.
- Za varno delovanje odbojnika redno čistite varnostni ventil in preverite, ali deluje normalno / ali ni blokiran. Ta storitev ni predmet garancijskega servisa.
- Ta naprava ni namenjena za uporabo osebam (vključno z otroki) z zmanjšanimi fizičnimi, senzoričnimi ali duševnimi sposobnostmi ali pomanjkanjem izkušenj in znanja, razen če jih je odgovorna oseba pod nadzorom ali navodili v zvezi z uporabo aparata. zaradi njihove varnosti.
- Pri priključitvi bakrenih cevi na vhode in odtoke uporabite vmesni dielektrični priključek. V nasprotnem primeru obstaja nevarnost kontaktne korozije na priključni armaturi!
- Otroke je treba nadzorovati, da se ne igrajo z aparatom.
- Izmenjevalniki toplote naprave in sama so zasnovani za delo s čisto vodo ali mešanico vode in propilen (etilen) glikola z dodanimi protikorozijskimi dodatki v tekoči fazi. Njihova uporaba z drugimi vrstami tekočin in v drugih fizičnih pogojih vodi do kršitve garancije!

⚠ POMEMBNO! Delovanje aparata pri temperaturah in tlakih, ki ne ustrezajo predpisanim, vodi do kršitve garancije!

II. TEHNIČNE ZNAČILNOSTI

1. Volumen kapacitivnosti, litri - gl. podatkovno tablico.
2. Neto teža- gl. podatkovno tablico.
3. Površina toplotnega izmenjevalca - gl. podatkovno tablico.
4. Izolacija trda PU

Volumen kapacitivnosti, litri	Izolacija trda PU, mm
100 ÷ 500	50
800 ÷ 2000	100

5. Prostornina toplotnega izmenjevalca-gl. podatkovno tablico.
6. Izguba toplote - gl. podatkovno tablico., glej Prilogo II
7. Maksimalna temperatura konstrukcije rezervoar za vodo- gl. podatkovno tablico.
8. Maksimalna delovna temperatura toplotni izmenjevalec-gl. podatkovno tablico.
9. Max. projektni tlak vodne strani -gl. podatkovno tablico.
10. Max. projektni tlak ogrevalne strani - gl. podatkovno tablico.
11. Ime in naslov proizvajalca - gl. podatkovno tablico.

III. NAMEN UPORABE

Naprava je zasnovana tako, da akumulira odvečno toploto, ki jo trenutno proizvaja kotel, in jo sprosti za uporabo pri največji porabi. Zasnovan je za delovanje v notranjih in ogrevanih prostorih v zaprtih ogrevalnih sistemih z največjim tlakom do 0,3 MPa (3 bara). Toplotni nosilec v teh sistemih mora biti krožna voda ali mešanica takega s propilenglikolom in protikorozijskimi dodatki!

Model **EV 160 60 ACF / EV 160 60 ACF W / EV 160 60 ACF PS / EV 200 60 ACF / EV 200 60 ACF W / EV 200 60 ACF PS / V 100 55 ACF / V 100 55 ACF PS / V 100 55 ACF W / V 160 60 ACF / V 160 60 ACF W / V 160 60 ACF PS / V 200 60 ACF / V 200 60 ACF W / V 200 60 ACF PS**, Uporablja se lahko v aktivnih hladilnih sistemih s temperaturo hladilne tekočine do 7 °C.

IV. OPIS IN TEHNIČNE ZNAČILNOSTI

Ovisno od modela so lahko grelniki vode brez izmenjevalnika toplote ali z enim ali dvema vgrajenima prenosnikoma toplote. Odprtine za cevi (z oznako TS1, TS2, TS3, TSS1, TSS2) so na voljo za vgradnjo senzorjev za merjenje temperature vode v odbojniku in vključene v nadzor pretoka hladilne tekočine skozi izmenjevalnike toplote. (fig.1,1a,1b,1c,1d,2a,2b).

V. NAMESTITEV IN VKLJUČITEV

⚠ POZOR! VSA NAMESTITVENA DELA MORAJO IZVAJATI USPOSABLJENI TEHNIKI.

1. NAMESTITEV

Blažilniki so pritrjeni na posamezne transportne palete, da olajšajo njihov prevoz. Če je odbojnik nameščen v prostoru z ravnimi tlemi in nizko vlažnostjo, je dovoljeno, da se palete ne odstrani. Če je treba odstraniti paleto, je treba upoštevati naslednje zaporedje (slika 4):

- Napravo postavite v ležeč položaj in pod njo vnaprej postavite preprogo, da jo zaščitite pred poškodbami. Odvijte tri vijake, s katerimi je paleta pritrjena na odbojnik.
- Namesto vijakov privijte nastavljive pete *
- Montez les pieds réglables directement sur l'appareil; *
- Napravo poravnajte navpično in jo poravnajte s prilagoditvijo višine pete
- * v primeru, da so nastavljive pete sestavljene, ga sestavite po naslednjem zaporedju (slika 5):
- postavite del 1 na vijak 2, odstranjen s palete.
- vstavite podložko 3, ki je odstranjena s palete.
- matice dobro privijte in privijte 4.

⚠ POZOR! Da ne bi škodovali uporabniku in (ali) tretjim osebam v primeru okvare sistema za oskrbo s toplo vodo, je treba aparat namestiti v prostore s talno hidroizolacijo in (ali) odtokom kanalizacije.

2. VGRADNJA "MEHKE" PU IZOLACIJE 800-2000L

Za vgradnjo izolacijskega materiala sta potrebni dve osebi, pri zelo velikem kotlu pa tri osebe. Temperatura prostora, kjer poteka montaža, mora biti najmanj 18°C. Izolacijsko garnituro je potrebno hraniti najmanj eno uro pred zgoraj omenjeno temperaturo!

V naslednjem koraku je treba obe strani zadrge potegniti s svetlobno vleko v smeri puščic, prikazanih na sl. 6. Prosimo, pazite, da so montažne luknje na mestu in da so povezave dostopne ves čas.

Pomembno je zagotoviti, da na obeh straneh zadrge ne ostane več kot 20 mm med seboj nameščenih (Sl.6). Sedaj potisnite obe strani zadrge na kotel in ju pritrdite na prvi položaj. Po potrebi se lahko izolacija zoži (slika 6) navzdol.

Ko je izolacijski material pravilno nameščen in pritrjen z zadrgo, je penasti material inlayed in zaprt s plastičnim pokrovom na vrhu. Končno lahko rozete pritrdimo na povezave (sl. 6).

Izolirni komplet shranjujte le v suhem prostoru! Za škodo zaradi neupoštevanja teh navodil ne odgovarjamo!(rys. 6)

3. PRIKLJUČITEV TOPLOTNIH IZMENJALNIKOV NA MONTAŽO PRENOSA TOPLOTE IZ ALTERNATIVNIH TOPLOTNIH VIROV

POZOR! Napravo priključijo na instalacijo za prenos toplote samo usposobljene osebe, ki so pripravile in izvedle ustrezen projekt za instalacijo za prenos toplote.

Povezava izmenjevalnikov toplote grelnika vode z instalacijo za prenos toplote se izvede tako, da se na priključek, označen z barvo in napisom, priklopi ustrezen priključek iz naprave za prenos toplote:

- IS1 (MS)** - serpentinski vhod 1;
- OS1 (ES)** - serpentinski izhod 1;
- IS2 (M)** - dovod tuljave 2;
- OS2 (E)** - izhod tuljave 2;

Pri polnjenju sistema z delovno tekočino je treba zrak odstraniti. Pred uporabo naprave se torej prepričajte, da v sistemu ni zraka in da ne moti njegovega običajnega delovanja. Nujno je, da temperatura toplotnega nosilca ne presega 110 °C in tlak 0,6 MPa! Varnostni ventil v krogu izmenjevalnika toplote (tuljava) mora biti nameščen v skladu z zahtevami projektanta in z nastavitvijo, ki ni večja od $P_{nr} = 0,6 \text{ MPa}$ (EN 1489: 2000)! Ekspanzijska posoda je obvezna v skladu z načrtom instalacije!

4. PRIKLJUČEK PUFERJA ZA OGREVALNE NAPRAVE. PRIMER SCHEMA.

Odbojniki za ogrevalne naprave so namenjeni akumulaciji toplote, stratifikaciji in slojem z različnimi temperaturami in njihovi nadaljnji porazdelitvi v toplotnih tokovih, odvisno od namena. Kot primer na sliki 7 je prikazana dovod nizkotemperaturnega ogrevanja iz spodnjih slojev odbojnika oziroma visokotemperaturnega iz zgornjih slojev, kjer je temperatura hladilne tekočine višja. Puffer se nalaga iz visokotemperaturnega kotla, ki je povezan z zgornjimi plastmi in se v spodnjih plasteh napaja s solarno instalacijo.

POZOR! Odbojnik je del ogrevalnega sistema, ki ga mora izračunati usposobljeni projektant! Obvezna je namestitev varnostnega ventila z ustreznim pretokom pretoka! Največji vmesni tlak 3 bara. Ekspanzijska posoda, ki jo je izračunal projektant, je obvezen element instalacije!

VI. DELO Z NAPRAVO

Pred začetkom delovanja naprave se prepričajte, da je odbojnik pravilno priključen na ustrezno namestitev in napolnjen z vodo.

VII. PERIODIČNO VZDRŽEVANJE

Med normalnim delovanjem odbojnika se pod vplivom visoke temperature odlaga apnenec / itd. lestvica. Zato proizvajalec te naprave priporoča, da vsaki dve leti opravite vzdrževanje vmesnika v pooblaščenem servisu ali servisu - (fig.30).Vsaka taka profilaksa mora biti izražena v garancijskem listu, z navedbo - datuma izvedbe, izvajalca, imena osebe, ki je dejavnost izvedla, podpisa.

Neupoštevanje zgornje zahteve lahko prekine brezplačno garancijsko vzdrževanje vašega blažilnika.

POZOR! Proizvajalec ni odgovoren za vse posledice, ki so posledica neupoštevanja teh navodil.

VIII. NAVODILA ZA VARSTVO OKOLJA



Stare naprave vsebujejo dragocene materiale in jih zato ne smete odvreči skupaj z drugimi izdelki. Da bi zaščitili okolje, prosimo, da jih predajo odobrenim točkam.

I. ΣΗΜΑΝΤΙΚΟΙ ΚΑΝΟΝΕΣ

ΑΠΟΜΟΝΩΤΕΣ ΓΙΑ ΚΕΝΤΡΙΚΗ ΘΕΡΜΑΝΣΗ / ΑΠΟΜΟΝΩΤΕΣ ΓΙΑ ΚΕΝΤΡΙΚΗ ΘΕΡΜΑΝΣΗ ΜΕ ΈΝΑΝ ΕΝΑΛΛΑΚΤΗ ΘΕΡΜΟΤΗΤΑΣ / ΑΠΟΜΟΝΩΤΕΣ ΓΙΑ ΚΕΝΤΡΙΚΗ ΘΕΡΜΑΝΣΗ ΜΕ ΔΥΟ ΕΝΑΛΛΑΚΤΕΣ ΘΕΡΜΟΤΗΤΑΣ.

Αγαπητοί πελάτες,

Το εγχειρίδιο οδηγιών και η τεχνική περιγραφή προετοιμάζονται για να σας εξοικειώσουν με το προϊόν και τους όρους σωστής εγκατάστασης και χρήσης. Διαβάστε τα προσεκτικά και ακολουθήστε τα. Αυτές οι οδηγίες προορίζονται επίσης για χρήση από εξειδικευμένους τεχνικούς, οι οποίοι θα εκτελέσουν την αρχική εγκατάσταση ή αποσυρμολόγηση και επισκευές σε περίπτωση βλάβης.

Η τήρηση των οδηγιών που περιέχονται στο παρόν είναι προς το συμφέρον του αγοραστή και αντιπροσωπεύει έναν από τους όρους εγγύησης, που περιγράφονται στην κάρτα εγγύησης. Η μη τήρηση της εντολής μπορεί να είναι λόγος απώλειας της εγγύησης!

Αυτό το εγχειρίδιο αποτελεί αναπόσπαστο μέρος της συσκευής. Πρέπει να φυλάσσεται με προσοχή και να ακολουθεί τη συσκευή εάν η τελευταία μεταφέρεται σε άλλο ιδιοκτήτη ή χρήστη ή / και σε άλλη εγκατάσταση.

Διαβάστε προσεκτικά τις οδηγίες και τις συμβουλές. Θα σας βοηθήσουν να εξασφαλίσετε μια ασφαλή εγκατάσταση, χρήση και συντήρηση της συσκευής σας.

Η εγκατάσταση γίνεται με έξοδα του αγοραστή και πρέπει να πραγματοποιηθεί από επαγγελματικό τεχνικό πρόσωπο του κλάδου σύμφωνα με τις οδηγίες του εγχειριδίου.

Προσοχή! Η λανθασμένη εγκατάσταση και σύνδεση της συσκευής θα το καταστήσει επικίνδυνο για την υγεία και την ζωή των καταναλωτών, καθώς είναι δυνατόν να προκαλέσει σοβαρές και μακροχρόνιες συνέπειες γι' αυτούς, συμπεριλαμβανομένης, ενδεικτικά, σωματικών βλαβών και/ ή θανάτου. Αυτό μπορεί επίσης να προκαλέσει ζημιά για την περιουσία τους / βλάβη και / ή καταστροφή/, καθώς και ζημιά τρίτων που προκλήθηκαν συμπεριλαμβανομένης αλλά όχι μόνο από πλημμύρες, έκρηξη και πυρκαγιές. Η εγκατάσταση, η σύνδεση στο υδραυλικό και ηλεκτρικό δίκτυο και η θέση σε λειτουργία πρέπει να πραγματοποιούνται αποκλειστικά και μόνο από εξειδικευμένους ηλεκτρολόγους και τεχνικούς επισκευής και εγκατάστασης της συσκευής, που έχουν αποκτήσει την αρμοδιότητά τους στην χώρα που πραγματοποιείται η εγκατάσταση και λειτουργία της συσκευής σύμφωνα με τους κανονισμούς τους.

ΣΗΜΑΝΤΙΚΟ! Η μη τήρηση των κανόνων που αναφέρονται παρακάτω οδηγεί σε σφάλμα εγγύησης και ο παραγωγός δεν φέρει πλέον ευθύνες για τη συσκευή σας!

- Απαγορεύεται η χρήση της συσκευής για οποιονδήποτε άλλο σκοπό εκτός από αυτόν (p.III).
- Μην αρχίσετε να χρησιμοποιείτε το ρυθμιστικό εάν δεν είναι γεμάτο με νερό.
- Η εγκατάσταση και η συντήρηση πρέπει να πραγματοποιούνται από επαγγελματία του κλάδου σύμφωνα με τις οδηγίες του κατασκευαστή. (σελ. V 1-2-3-4).
- Η συσκευή πρέπει να εγκατασταθεί μόνο σε χώρους με κανονική προστασία από την φωτιά. Πρέπει να υπάρχει ένα σιφόνι συνδεδεμένο με μια αποχέτευση υδραυλικών. Οι χώροι πρέπει να προστατεύονται από την κατάψυξη και η θερμοκρασία δεν πρέπει ποτέ να είναι χαμηλότερη από 4 °C.
- Οι εξειδικευμένοι τεχνικοί πρέπει να εκτελούν μόνο τη σύνδεση της ενδιάμεσης μνήμης με την τοπική ή κεντρική θέρμανση νερού, το ηλιακό πάνελ και το ηλεκτρικό δίκτυο.
- Αυτή η συσκευή δεν προορίζεται για χρήση από άτομα (συμπεριλαμβανομένων παιδιών) με μειωμένη σωματική, αισθητηριακή ή διανοητική ικανότητα ή έλλειψη εμπειρίας και γνώσης, εκτός εάν έχουν δοθεί επίβλεψη ή οδηγίες σχετικά με τη χρήση της συσκευής από άτομο που είναι υπεύθυνο για την ασφάλειά τους.
- Τα παιδιά πρέπει να επιβλέπονται για να διασφαλίζουν ότι δεν παίζουν με τη συσκευή.
- Εάν υπάρχει πιθανότητα η θερμοκρασία της εγκατάστασης να πέσει κάτω από 0 ° C, ο θερμοσίφωνας πρέπει να αποστραγγιστεί μέσω ανύψωσης του μοχλού της βαλβίδας επιστροφής ασφαλείας.
- Η βαλβίδα ασφαλείας πρέπει να αφήνεται ανοιχτή στην ατμόσφαιρα.
- Όταν συνδέετε χαλκοσωλήνες στις εισόδους και τις εξόδους, χρησιμοποιήστε μια ενδιάμεση διηλεκτρική σύνδεση. Διαφορετικά υπάρχει κίνδυνος διάβρωσης επαφής που μπορεί να προκύψει στα εξαρτήματα σύνδεσης!
- Για τη σύνδεση χαλκού σωλήνων στις εισόδους και εξόδους, χρησιμοποιήστε μια ενδιάμεση διηλεκτρική σύνδεση. Διαφορετικά υπάρχει κίνδυνος εμφάνισης εξαρτημάτων σύνδεσης διάβρωσης επαφής!
- Προκειμένου να εξασφαλιστεί η ασφαλής λειτουργία του

θερμοσίφωνα, η βαλβίδα ασφαλείας πρέπει να υποβληθεί σε τακτικό καθαρισμό και οι επιθεωρήσεις για κανονική λειτουργία / η βαλβίδα δεν πρέπει να εμποδίζεται /.

• Αυτή η συσκευή και οι εναλλάκτες θερμότητας προορίζονται για χρήση με νερό και μείγμα νερού και προπυλενίου (αιθυλενίου) GLYCOL σε υγρή κατάσταση. Η παρουσία αντιδιαβρωτικών προσθέτων είναι υποχρεωτική. Η χρήση διαφορετικών υγρών σε διαφορετικές καταστάσεις οδηγεί σε παραβίαση της εγγύησης!



ΣΗΜΑΝΤΙΚΟ! Η χρήση αυτής της συσκευής σε θερμοκρασία και επίπεδο πίεσης που υπερβαίνει τις προδιαγραφές οδηγεί σε παραβίαση της εγγύησης!

II. ΤΕΧΝΙΚΑ ΔΕΔΟΜΕΝΑ

1. Χωρητικότητα, λίτρα - κοιτάξε την πινακίδα στην συσκευή
2. Καθαρό βάρος - κοιτάξε την πινακίδα στην συσκευή
3. Επιφάνεια εναλλακτών θερμότητας - κοιτάξε την πινακίδα στην συσκευή
4. Μόνωση PUR

Χωρητικότητα, λίτρα	Μόνωση PUR, mm
100 ÷ 500	50
800 ÷ 2000	100

5. Ονομαστικός όγκος εναλλάκτη θερμότητας - κοιτάξε την πινακίδα στην συσκευή
6. Σταθερή απώλεια θερμότητας - κοιτάξε την πινακίδα στην συσκευή, βλ. Παράρτημα II
7. Μέγ. θερμοκρασία ασφαλείας στην πλευρά του νερού - κοιτάξε την πινακίδα στην συσκευή
8. Μέγ. θερμοκρασία ασφαλείας στην πλευρά θέρμανσης - κοιτάξε την πινακίδα στην συσκευή
9. Μέγ. πίεση σχεδιασμού στην πλευρά θέρμανσης - κοιτάξε την πινακίδα στην συσκευή
10. Μέγ. πίεση σχεδιασμού στην πλευρά του νερού - κοιτάξε την πινακίδα στην συσκευή
11. Όνομα και διεύθυνση του κατασκευαστή - κοιτάξε την πινακίδα στην συσκευή

III. ΕΝΔΕΔΕΙΓΜΕΝΗ ΧΡΗΣΗ

Η συσκευή έχει σχεδιαστεί για να συσσωρεύει υπερβολική θερμότητα που παράγεται επί του παρόντος από τον λέβητα και να την απελευθερώνει για χρήση σε μέγιστη ζήτηση. Έχει σχεδιαστεί για χρήση σε κλειστά και θερμαινόμενα δωμάτια (πάνω από 4 °C) σε κλειστά συστήματα θέρμανσης με μέγιστη πίεση έως 0,3 MPa (3 bar). Ο θερμαντικός φορέας πρέπει να κυκλοφορεί νερό ή ένα μείγμα αυτού με προπυλενογλυκόλη και αντιδιαβρωτικά πρόσθετα!

Το μοντέλο **EV 160 60 ACF / EV 160 60 ACF W / EV 160 60 ACF PS / EV 200 60 ACF / EV 200 60 ACF W / EV 200 60 ACF PS / V 100 55 ACF / V 100 55 ACF PS / V 100 55 ACF W / V 160 60 ACF / V 160 60 ACF W / V 160 60 ACF PS / V 200 60 ACF / V 200 60 ACF W / V 200 60 ACF PS**, Μπορεί να χρησιμοποιηθεί σε συστήματα για ενεργή θερμοκρασία ψύξης του ψυκτικού έως 7 °C.

IV. ΠΕΡΙΓΡΑΦΗ ΤΗΣ ΣΥΣΚΕΥΗΣ.

Ανάλογα με το μοντέλο του θερμοσίφωνα υψηλής χωρητικότητας (HCWH), μπορεί να διαθέτει έναν ή δύο ενσωματωμένους εναλλάκτες θερμότητας. Οι συνδέσεις με τα ρυθμιστικά υψηλής χωρητικότητας πρέπει να γίνονται ακολουθώντας τις αγορές και τις εισόδους της αγοράς, που περιγράφονται παρακάτω: TS1, TS2, TS3, TSS1, TSS2 - για την τοποθέτηση αισθητήρων θερμοκρασίας (κάθε εναλλάκτης θερμότητας μπορεί να ελεγχθεί από τη θερμοκρασία). Εάν η συσκευή είναι εξοπλισμένη με έναν εναλλάκτη θερμότητας θα υπάρχει μόνο μία έξοδος "TS1". (fig.1,1a,1b,1c,1d,2a,2b).

V. ΤΟΠΟΘΕΤΗΣΗ ΚΑΙ ΣΥΝΔΕΣΗ



ΠΡΟΣΟΧΗ! Εξειδικευμένοι τεχνικοί πρέπει να εκτελούν όλες τις τεχνικές και ηλεκτρολογικές συνδέσεις.

1. ΕΓΚΑΤΑΣΤΑΣΗ

Τα η συσκευή παραδίδονται σε ατομική παλέτα μεταφοράς. Εάν χρησιμοποιούνται ρυθμιστές υψηλής χωρητικότητας σε χώρους με

χαμηλή υγρασία και επίπεδο δάπεδο, μπορείτε να αφήσετε την παλέτα καθώς είναι τοποθετημένη στη συσκευή, διαφορετικά - ακολουθήστε τα παρακάτω βήματα (εικ. 4):

- Βάλτε τον θερμοσίφωνα σε οριζόντια θέση.
- Ξεβιδώστε τα τρία μπουλόνια που συγκρατούν την παλέτα στο η συσκευή .
- Τοποθετήστε τα ρυθμιζόμενα πόδια απευθείας στη συσκευή. *
- Τοποθετήστε τον θερμοσίφωνα υψηλής χωρητικότητας (HCWH) σε κατακόρυφη θέση και ρυθμίστε το επίπεδο χρησιμοποιώντας τα πόδια.
- * Εάν τα πόδια ρύθμισης παραδίδονται σε ξεχωριστά μέρη, μπορείτε να τα συναρμολογήσετε ως εξής (εικ. 5):
- βάλτε το μέρος 1 στο μπουλόνι 2 που ξεβιδώνεται από την παλέτα.
- βάλτε τη ροδέλα 3 που αφαιρείται από την παλέτα.
- Βιδώστε τα παξιμάδια 4 που παραδίδονται με τις συσκευές.

ΠΡΟΣΟΧΗ! Προκειμένου να αποφευχθεί τραυματισμός στον χρήστη και / σε τρίτα άτομα σε περίπτωση βλάβης του συστήματος παροχής ζεστού νερού, η συσκευή πρέπει να τοποθετηθεί σε χώρο εξοπλισμένους με μόνωση υδραυλικής μόνωσης (ή) υδραυλική αποστράγγιση.

2. ΤΟΠΟΘΕΤΗΣΗ ΜΟΝΩΤΙΚΗΣ ΜΟΝΩΣΗΣ "ΜΙΚΡΟ" (800 -2000 L).

Για την τοποθέτηση μονωτικού υλικού χρειάζονται δύο άτομα, στην περίπτωση πολύ μεγάλου λέβητα, χρειάζονται τρία άτομα. Η θερμοκρασία του δωματίου όπου πραγματοποιείται η τοποθέτηση πρέπει να είναι τουλάχιστον 18οC. Το μονωτικό σεντ πρέπει να φυλάσσεται στην παραπάνω θερμοκρασία τουλάχιστον μία ώρα πριν τη λειτουργία!

Στο επόμενο βήμα, και οι δύο πλευρές του φερμουάρ πρέπει να έλκονται με ελαφριά έλξη στην κατεύθυνση των βέλων που φαίνονται στο Σχήμα 6. Προσέξτε ότι οι προκατασκευασμένες τρύπες παραμένουν στη θέση τους και οι συνδέσεις είναι προσβάσιμες συνεχώς. Είναι σημαντικό να βεβαιωθείτε ότι και οι δύο πλευρές του φερμουάρ δεν μένουν περισσότερο από 20 χιλιοστά μεταξύ τους μετά την τοποθέτησή τους (Εικ.6) Τώρα σπρώξτε και τις δύο πλευρές του φερμουάρ στο λέβητα και στερεώστε τους στην πρώτη θέση. Εάν είναι α απαραίτητο, η μόνωση μπορεί να μειωθεί ξανά (Εικ.6).

Αφού τοποθετηθεί σωστά το μονωτικό υλικό και στερεωθεί με το φερμουάρ, το αφρώδες υλικό εισάγεται και κλείνει με ένα πλαστικό κάλυμμα α στην κορυφή. Τέλος, οι ρόδακες μπορούν να στερεωθούν στις συνδέσεις (Εικ. 6).

Το μονωτικό σεντ πρέπει να αποθηκεύεται μόνο σε στεγνό μέρος! Δεν μπορούμε να θεωρήσουμε υπεύθυνους για ζημιές εξαιτίας της μη τήρησης αυτών των οδηγιών! (rys. 6)

3. ΣΥΝΔΕΣΗ ΤΩΝ ΣΕΡΠΑΝΤΙΝΩΝ (ΕΝΑΛΛΑΚΤΕΣ ΘΕΡΜΟΤΗΤΑΣ) ΜΕ ΘΕΡΜΟΜΟΝΩΣΗ ΧΡΗΣΙΜΟΠΟΙΩΝΤΑΣ ΕΝΑΛΛΑΚΤΙΚΕΣ ΚΑΙ ΑΝΑΝΕΩΣΙΜΕΣ ΠΗΓΕΣ

ΠΡΟΣΟΧΗ! Οι εξειδικευμένοι τεχνικοί πρέπει να εκτελούν όλες τις εργασίες συναρμολόγησης για σύνδεση με τις πηγές θερμότητας.

Η σύνδεση των σερπαντίνων(εναλλάκτες θερμότητας) με την εγκατάσταση θέρμανσης πρέπει να γίνεται λαμβάνοντας υπόψη τις επισημασμένες εξόδους και εισόδους όπως περιγράφεται παρακάτω:

IS1 (MS) - Είσοδος εναλλάκτη θερμότητας 1;

OS1 (ES) - Εξοδος εναλλάκτη θερμότητας 1;

IS2 (M) - Είσοδος εναλλάκτη θερμότητας 2;

OS2 (E) - Εξοδος εναλλάκτη θερμότητας 2;

Βεβαιωθείτε ότι το σύστημα είναι κενό αέρα. Η παρουσία αέρα μπορεί να κοστίζει εσφαλμένη εργασία του λέβητα. Μέγιστη θερμοκρασία του υγρού μεταφοράς θερμότητας: 110°C. Μέγιστη πίεση του υγρού μεταφοράς θερμότητας: 0,6MPa! Ένας ενσωματωμένος εναλλάκτης θερμότητας με βαλβίδα ασφαλείας πρέπει να είναι προσαρμοσμένος σύμφωνα με τις απαιτήσεις του σχεδιαστή HVAC, αλλά η προσαρμογή του δεν πρέπει να είναι υψηλότερη από P_{nr} = 0,6MPa. (EN 1489: 2000) Πρέπει να εγκατασταθεί ένα δοχείο επέκτασης σύμφωνα με τις απαιτήσεις του HVAC Designer!

4. ΣΥΝΔΕΣΗ ΤΟΥ ΔΟΧΕΙΟΥ ΣΤΟ ΚΕΝΤΡΙΚΟ ΒΡΟΧΟ ΘΕΡΜΑΝΣΗΣ. ΠΑΡΑΔΕΙΓΜΑΤΑ

Τα ρυθμιστικά για κεντρικό σύστημα θέρμανσης προορίζονται για συσσώρευση θερμότητας και διαστρωμάτωση με επακόλουθη κατανομή ροών θερμότητας με διαφορετικές θερμοκρασίες στους συγκεκριμένους καταναλωτές. Για παράδειγμα, στο Σχ.7 φαίνεται η θέρμανση υψηλής και

χαμηλής θερμοκρασίας που πραγματοποιείται με ρυθμιστικό. Η ζήτηση θερμότητας καλύπτεται από λέβητα αερίου και ηλιακούς συλλέκτες.

ΠΡΟΣΟΧΗ! Το δοχείο είναι μέρος ενός πλήρους συστήματος θέρμανσης που πρέπει να σχεδιαστεί και να ελεγχθεί από εξειδικευμένο και εξουσιοδοτημένο προσωπικό! Η εγκατάσταση βαλβίδας ασφαλείας με τον ακριβή ρυθμό απελευθέρωσης είναι υποχρεωτική !!! Η μέγιστη σχεδιασμένη πίεση του buffer είναι 3 Bars! Το δοχείο επέκτασης, που υπολογίζεται από τον σχεδιαστή, είναι υποχρεωτικό στοιχείο της εγκατάστασης!

VI. ΛΕΙΤΟΥΡΓΙΑ

Pred začetkom delovanja naprave se prepričajte, da je odbojnik pravilno priključen na ustrezno namestitev in napolnjen z vodo.

VII. ΠΕΡΙΟΔΙΚΗ ΣΥΝΤΗΡΗΣΗ

Ο κατασκευαστής συνιστά προληπτική συντήρηση του θερμοσίφωνα σας κάθε δύο χρόνια από εξουσιοδοτημένο κέντρο σέρβις - (εικ. 30) Κάθε προληπτική συντήρηση του εν λόγω τύπου πρέπει να αναγράφεται στην κάρτα εγγύησης της συσκευής και πρέπει να περιγράφει την ημερομηνία εκτέλεσης της προληπτικής συντήρησης, την εταιρεία που εκτελεί την προληπτική συντήρηση, το όνομα του ατόμου που εκτελεί την προληπτική συντήρηση και την υπογραφή. Η μη συμμόρφωση με αυτήν την απαίτηση ενδέχεται να τερματίσει τη δωρεάν εγγύηση της διατήρησης της συσκευής.

Ο κατασκευαστής δεν φέρει την ευθύνη για όλες τις συνέπειες

VIII. ΟΔΗΓΙΕΣ ΠΡΟΣΤΑΣΙΑΣ ΠΕΡΙΒΑΛΛΟΝΤΟΣ



Οι παλιές συσκευές περιέχουν πολύτιμα υλικά και γι' αυτό δεν πρέπει να απορρίπτονται με άλλα προϊόντα. Για την προστασία του περιβάλλοντος σας παρακαλούμε να τα παραδώσετε μόνο σε εγκεκριμένα κέντρα!

I. DŮLEŽITÁ PRAVIDLA

NÁRAZNÍKY PRO ÚSTŘEDNÍ VYTÁPĚNÍ / NÁRAZNÍKY PRO ÚSTŘEDNÍ VYTÁPĚNÍ S JEDNÍM VÝMĚNÍKEM TEPLA / NÁRAZNÍKY PRO ÚSTŘEDNÍ VYTÁPĚNÍ SE DVĚMA VÝMĚNÍKY TEPLA.

Vážení klienti,
Návod k použití a technický popis jsou připraveny za účelem seznámení s výrobkem a podmínkami správné instalace a používání. Pečlivě si je přečtěte a řiďte se jimi.

Tyto pokyny jsou rovněž určeny k použití kvalifikovanými technikami, kteří provedou počáteční instalaci nebo demontáž a opravy v případě poruchy.

Dodržování zde uvedených pokynů je v zájmu kupujícího a představuje jednu ze záručních podmínek uvedených v záručním listu. Nedodržení pokynů může být příčinou ztráty záruky!

• Tato příručka je nedílnou součástí spotřebiče. Je nutné jej pečlivě udržovat a musí následovat spotřebič, pokud je spotřebič předán jinému vlastníkovi nebo uživateli nebo k jiné instalaci.

• Pečlivě si přečtěte pokyny a tipy. Pomohou vám zajistit bezpečnou instalaci, používání a údržbu vašeho spotřebiče.

• Instalace je na náklady kupujícího a musí být provedena odbornou osobou v oboru v souladu s pokyny v příručce.

⚠ Pozor! Nesprávná montáž a připojení přístroje je nebezpečné pro zdraví a život spotřebitelů. To také může způsobit těžké a trvalé důsledky pro ně, včetně ale nejen fyzické postižení a/nebo smrt. To může také dovést k škodě jejich majetku/, poškození a/nebo zničení/ a také toho třetích osob způsobeny včetně ale nejen ze záplavy, výbuchu a požáru.

Montáž, připojení k vodovodní a elektrické síti a uvedení do provozu musí být prováděny pouze a jedině kvalifikovanými elektrotechnici a technici pro opravu a montáž přístroje kteří dostali svou kvalifikaci na území státu ve které se montáž provádí a přístroj se uvádí do provozu a podle předpisů státu.

🔪 DŮLEŽITÉ! Nedodržení níže popsaných pravidel vede k poruše záruky a výrobce nenese žádnou další odpovědnost za váš spotřebič!

- Je zakázáno používat zařízení k jiným účelům, než pro které je určeno (str. III).
- Nezačínajte používať pufr, pokiaľ není naplněn vodou.
- Instalaci a údržbu musí provádět odborník z oboru podle pokynů výrobce. (str.V 1-2-3-4).
- Nárazník musí být instalován pouze v prostorách s normální požární odolností. Měl by existovat sifon napojený na vodovodní odvodnění.
- Prostory by měly být chráněny před mrazem a teplota by nikdy neměla být nižší než 4 ° C
- Kvalifikovaní odborníci P&P a elektrikáři smí provádět pouze připojení vyrovnávací paměti k místnímu nebo ústřednímu ohřevu vody, solárnímu panelu a elektrické síti.
- Tento spotřebič není určen k používání osobami (včetně dětí) se sníženými fyzickými, smyslovými nebo mentálními schopnostmi nebo nedostatkem zkušeností a znalostí, pokud na ně není dohlížen nebo jim není dán návod k použití spotřebiče osobou odpovědnou za jejich bezpečnost.
- Děti by měly být pod dohledem, aby bylo zajištěno, že si s přístrojem nebudou hrát.
- Pokud existuje pravděpodobnost, že teplota v místnosti klesne pod 0 ° C, musí se ohřívač vody vypustit zvednutím páky bezpečnostního zpětného ventilu.
- Pojistný ventil musí být ponechán otevřený vů i atmosféře.
- Při připojování měděných trubek ke vstupům a výstupům použijte mezilehlé dielektrické připojení. Jinak hrozí nebezpečí kontaktní koroze na spojovacích armaturách!
- Pro připojení měděných trubek ke vstupům a výstupům použijte mezilehlé dielektrické připojení. Jinak existuje riziko výskytu kontaktní koroze spojovacích armatur!
- Aby byl zajištěn bezpečný provoz ohřívače vody, musí se bezpečnostní ventil pravidelně čistit a kontrolovat jeho normální funkci / nesmí být ventil zablokován /.
- Toto zařízení a jeho tepelné výměníky jsou určeny pro použití s vodou a

směsí vody a propylenu (ethylenu) GLYCOL v kapalném stavu. Přítomnost antikoročních přísad je povinná. Použití různých kapalin v různých státech vede k porušení záruky!

⚠ DŮLEŽITÉ! Používání tohoto zařízení při předepsané teplotě a tlaku vede k porušení záruky!

II. DANE TECHNICZNE

1. Kapacitní objem, litry - viz štítek na přístroji
2. čistá váha - viz štítek na přístroji
3. Powierzchnia węzownicy -viz štítek na přístroji
4. Izolacja - teżak PU

Kapacitní objem, litry	Izolacja - teżak PU,mm
100 ÷ 500	50
800 ÷ 2000	100

5. Objętość nominalna węzownicy- viz štítek na přístroji
6. Straty ciepła - viz štítek na přístroji, viz Příloha II
7. Maksymalna bezpieczna temperatura zbiornika - viz štítek na přístroji
8. Maksymalna temperatura węzownicy - viz štítek na přístroji
9. Maksymalne ciśnienie robocze zbiornika- viz štítek na přístroji
10. Maksymalne ciśnienie robocze węzownicy- viz štítek na přístroji
11. Název a adresa výrobce - viz štítek na přístroji

III. ÚČEL POUŽITÍH

Zařízení je navrženo tak, aby akumulovalo přebytečné teplo, které v současné době produkuje kotel, a uvolňovalo ho pro použití při špičkové poptávce. Je určen pro použití v uzavřených a vytápěných místnostech (nad 4 ° C) v uzavřených topných systémech s maximálním tlakem do 0,3 MPa (3 bar). Nosičem tepla musí být cirkulující voda nebo její směs s propylenglykolem a antikoročními přísadami!

Model **EV 160 60 ACF / EV 160 60 ACF W / EV 160 60 ACF PS / EV 200 60 ACF / EV 200 60 ACF W / EV 200 60 ACF PS / V 100 55 ACF / V 100 55 ACF PS / V 100 55 ACF W / V 160 60 ACF / V 160 60 A CF W / V 160 60 ACF PS / V 200 60 ACF / V 200 60 ACF W / V 200 60 ACF PS**, Může být použit v systémech pro aktivní teplotu chlazení chladicí kapaliny na 7 ° C.

IV. OPIS ZAŘÍZENÍ

V závislosti na modelu vysokokapacitního ohřívače vody (HCWH) může mít jeden nebo dva vestavěné výměníky tepla. Připojení k vysokokapacitním vyrovnávacím zásobníkům by mělo být provedeno za tržními výstupy a vstupy popsanými níže: TS1, TS2, TS3, TSS1, TSS2 - pro montáž teplotních čidel (každý tepelný výměník může být řízen teplotou). Pokud je spotřebič vybaven jedním výměníkem tepla, bude k dispozici pouze jeden výstup „TS1“ . (fig.1,1a,1b,1c,1d,2a,2b).

V. MONTÁŽ A PŘIPOJENÍ

⚠ POZORNOST! KVALIFIKOVANÍ TECHNICI MUSÍ PROVÁDĚT VEŠKERÉ TECHNICKÉ A ELEKTRICKÉ MONTÁŽNÍ PRÁCE.

1. INSTALACE

Nárazníky jsou dodávány na jednotlivé přepravní paletě. Pokud se používají vysokokapacitní nárazníky v prostorách s nízkou vlhkostí a rovnou podlahou, můžete paletu nechat namontovanou na zařízení, jinak - postupujte podle níže uvedených kroků (obr. 4):

- Ohřívač vody postavte do vodorovné polohy;
- Odšroubujte tři šrouby, které drží paletu na nárazníku;
- Namontujte nastavitelné nožičky přímo na spotřebič; *
- Vysokokapacitní ohřívač vody (HCWH) postavte do svislé polohy a pomocí nožek upravte hladinu.

* Pokud jsou stavěcí nožky dodávány v samostatných částech, můžete je sestavit následujícím způsobem (obr. 5):

- nasadte díl 1 na šroub 2, který je odšroubován z palety.
- vložte podložku 3, která je vyjmuta z palety.
- Našroubujte matice 4 dodávané se spotřebiči.

POZORNOST! Aby se zabránilo zranění uživatele a / nebo třetích osob v případě závad v systému zásobování teplou vodou, musí být spotřebič namontován v prostorách vybavených podlahovou hydroizolací (nebo) vodovodním odtokem.

2. MONTÁŽ „SOFT“ PU IZOLACE 800-2000L

Pro instalaci izolačního materiálu dvě osoby, v případě velmi velkého kotle jsou potřeba tři osoby. Teplota místnosti, ve které se provádí montáž, by měla být nejméně 18 ° C. Izolační sada by měla být skladována při výše uvedené teplotě nejméně jednu hodinu před použitím!

V dalším kroku musí být obě strany zipu taženy lehkým tahem do směru šipek znázorněných na obr.6. Dbejte na to, aby prefabrikované otvory zůstaly

na svém místě a spoje byly přístupné po celou dobu. Je důležité se ujistit, že obě strany zipu po montáži nezůstanou více než 20 mm od sebe (obr.6). Nyní zatlačte obě strany zipu do kotle a upevněte je na první pozici. V případě potřeby lze izolaci opět zúžit (obr.6) dolů.

Jakmile je izolační materiál správně namontován a upevněn zipem, je pěnový materiál nahoře vložen a uzavřen plastovým víčkem. Konečně lze na spoje upevnit rozety (obr.6).

Izolační sada smí být skladována pouze na suchém místě! Nelze nést odpovědnost za škody způsobené nedodržением těchto pokynů! (rys. 6)

3. PŘIPOJENÍ SERPENTINŮ (VÝMĚNÍKŮ TEPLA) S TEPELNOU INSTALACÍ POUŽITÍM ALTERNATIVNÍCH A OBNOVITELNÝCH ZDROJŮ

POZORNOST! Veškeré montážní práce pro připojení ke zdrojům tepla musí provádět kvalifikovaný specialista a technici P&P.

Spojení hadovců (výměníků tepla) s topným zařízením by mělo být provedeno s ohledem na označené vývody a přívody, jak je popsáno níže:

IS1 (MS) - vstup tepelného výměníku 1;

OS1 (ES) - výstup z výměníku tepla 1;

IS2 (M) - vstup tepelného výměníku 2;

OS2 (E) - výstup výměníku tepla 2

Ujistěte se, že v systému není vzduch. Přítomnost vzduchu může stát nesprávnou práci kotle. Maximální teplota teplotnosné kapaliny: 110 ° C. Maximální tlak teplotnosné kapaliny: 0,6 MPa! Inline výměník tepla s pojistným ventilem musí být namontován podle požadavků projektanta HVAC, ale jeho nastavení nesmí být vyšší než $P_{nr} = 0,6 \text{ MPa}$. (EN 1489: 2000) Musí být nainstalována expanzní nádoba podle požadavků HVAC Designer!

4. PŘIPOJENÍ BUFFERŮ K CENTRÁLNÍMU VYTÁPĚNÍ. PŘÍKLADY.

Nárazníky pro systém ústředního vytápění jsou určeny pro akumulaci a stratifikaci tepla s následným rozdělením tepelných toků s různými teplotami na konkrétní spotřebitele. Jako příklad je na obr. 7 zobrazen ohřev vysoké a nízké teploty realizovaný vyrovnávací pamětí. Potřebu tepla pokrývá plynový kotel a solární kolektory.

POZORNOST! Zásobník je součástí kompletního topného systému, který musí být navržen a zkontrolován odborným a autorizovaným personálem! Instalace pojistného ventilu s přesnou rychlostí uvolnění je povinná !!! Maximální navržený tlak nárazníku je 3 bary! Expanzní nádoba, vypočítaná projektantem, je povinným prvkem instalace!

VI. PRACOVNÍ REŽIM

Před použitím vyrovnávací paměti se ujistěte, že je spotřebič správně připojen k topnému systému a je naplněn vodou.

VII. PRAVIDELNÁ ÚDRŽBA

Výrobce doporučuje preventivní údržbu ohřívače vody každé dva roky autorizovaným servisním střediskem nebo servisní základnou (obr. 30). Každá preventivní údržba uvedeného typu musí být uvedena v záručním listu zařízení a musí uvádět datum provedení preventivní údržby, společnost provádějící preventivní údržbu, jméno osoby provádějící preventivní údržbu a podpis.

Nedodržení tohoto požadavku může ukončit bezplatnou záruční údržbu vaší vyrovnávací paměti.

POZORNOST! Výrobce nenes odpovědnost za všechny důsledky

VIII. POKYNY PRO OCHRANU ŽIVOTNÍHO PROSTŘEDÍ



Staré přístroje obsahují cenné materiály, a proto by se neměly likvidovat s jinými výrobky. V zájmu ochrany životního prostředí vás žádáme, abyste je odevzdali pouze ve schválených střediscích!

APPENDIX I

BG: Ако не можете да намерите модела на устройството си в таблиците по-долу, моля, направете справка с Приложение III.

GR: Εάν δεν μπορείτε να βρείτε το μοντέλο της συσκευής σας στους παρακάτω πίνακες, ανατρέξτε στο παράρτημα III.

EN: If you cannot find your device model in the following tables, please refer to Annex III.

RO: Dacă nu găsiți modelul dispozitivului dumneavoastră în tabelele de mai jos, vă rugăm să consultați anexa III.

ES: Si no encuentra el modelo de su aparato en las tablas siguientes, consulte el Anexo III.

PT: Se não encontrar o modelo do seu aparelho nas tabelas seguintes, consulte o Anexo III.

DE: Wenn Sie das gesuchte Speichermodell in den folgenden Tabellen nicht finden, prüfen Sie bitte Anhang III

RU: Если Вы не можете найти модель своего прибора в следующих таблицах, обратитесь к Приложению III.

UA: Якщо ви не можете знайти свою модель приладу в наведених нижче таблицях, зверніться до Додатку III.

HR: Na nem találja a készülékmodelljét az alábbi táblázatokban, kérjük, olvassa el a III. mellékletet.

PL: Jeśli nie możesz znaleźć swojego modelu urządzenia w poniższych tabelach, zapoznaj się z Załącznikiem III.

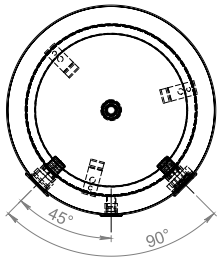
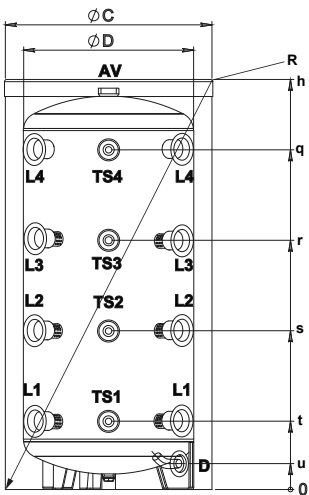
FR: Si vous ne trouvez pas le modèle de votre appareil dans les tableaux suivants, veuillez vous référer à l'annexe III.

SL: Če modela naprave ne najdete v naslednjih tabelah, glejte Prilogo III.

CZ: Pokud nemůžete najít svůj model spotřebiče v následujících tabulkách, nahlédněte do přílohy III.

II.Б БОЙЛЕР РАЗМЕРИ / OVERALL DIMENSIONS / DIMENSIUNI TIP / ESPECIFICACIONES TÉCNICAS / ESPECIFICAÇÕES TÉCNICAS / TERMOACUMULADOR DIMENSÕES / BOILER ABMESSUNGEN РАЗМЕРЫ / БОЙЛЕР - РОЗМІРИ / DIMENZJE / WYMIARY

Fig.1a



	V 100 55 ACF V 100 55 ACF PS V 100 55 ACF W	V 160 60 ACF V 160 60 ASF PS V 160 60 ASF W	EV 160 60 ACF EV 160 60 ASF PS EV 160 60 ASF W	V 200 60 ACF V 200 60 ACF PS V 200 60 ACF W	EV 200 60 ACF EV 200 60 ACF PS EV 200 60 ACF W	V 200 60 F40 P4 V 200 60 P4	V 300 65 F41 P4 V 300 65 P4
	FIG. 2a			FIG. 2b		FIG.1a	
h [mm]	932	1007	1007	1202	1202	1202	1422
q [mm]	710	779	779	995	995	995	1207
r [mm]	550	586	586	730	730	730	872
s [mm]	390	393	393	465	465	465	537
t [mm]	230	200	200	200	200	200	202
u [mm]	-	75	75	75	75	76	52
m [mm]	710	779	779	995	995	-	-
n [mm]		200	200	200	200	-	-
R1 [mm]	1126	1176	1176	1345	1345	1345	1565
R2 [mm]	-	-	-	-	-	-	-
ØC [mm]	550	600	600	600	600	600	650
ØD [mm]	404	500	500	500	500	500	550

Fig.2a

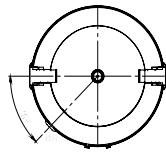
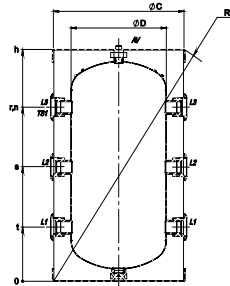


Fig.2b

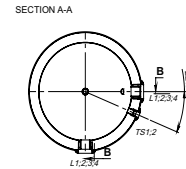
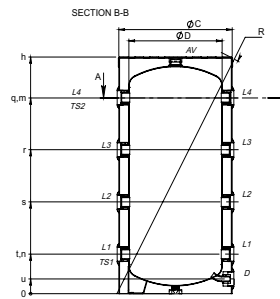
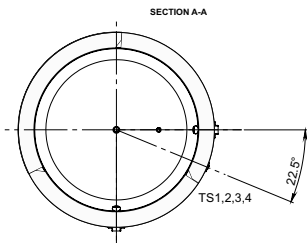
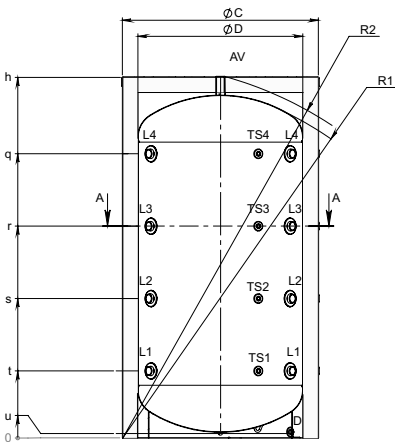


Fig.1

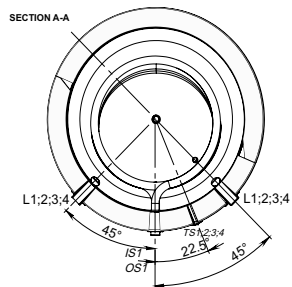
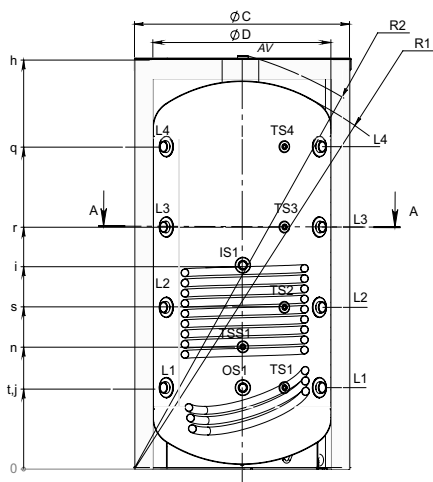


	V 400 75 F42 P4	V 500 75 F42 P4	V 800 95 F43 P4 C	V 1000 95 C	V 1500 120 F45 P4 C	V 2000 130 F46 P4 C
	V 400 75 P4	V 500 75 P4	V 800 99 P4	V 1000 99 P4	V 1500 120 P4	V 2000 130 P4

FIG.1

h [mm]	1407	1677	1947	2125	2219	2415
q [mm]	1166	1448	1500	1775	1730	1896
r [mm]	850	1036	1120	1304	1297	1413
s [mm]	534	624	740	833	864	930
t [mm]	218	212	360	362	431	447
u [mm]	75	75	-	-	-	-
R1 [mm]	1596	1840	2178	2347	2462	2735
R2 [mm]	-	-	1960	2165	2265	2481
ØC [mm]	750	750	990	990	1200	1300
ØD [mm]	650	650	790	790	1000	1100

Fig.1c

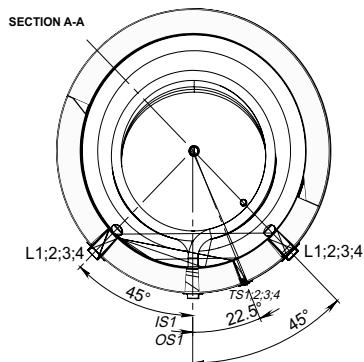
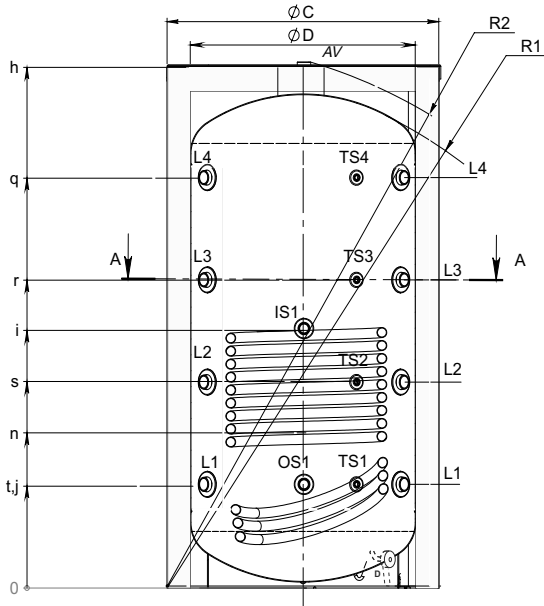


V 11 S 400 75 F42 P5	V 15 S 500 75 F42 P5	V 12 S 800 95 F43 P5 C	V 15 S 1000 95 C	V 12 S 1500 120 F45 P5 C	V 15 S 2000 130 F46 P5 C
V 11 S 400 75 P5	V 15 S 500 75 P5	V 12 S 800 99 P5	V 15 S 1000 99 P5	V 12 S 1500 120 P5	V 15 S 2000 130 P5

FIG.1c

h	[mm]	1407	1677	1947	2125	2219	2413
q	[mm]	1166	1448	1500	1775	1730	1896
r	[mm]	850	1036	1120	1304	1297	1413
i	[mm]	782	933	1020	1189	1091	1272
s	[mm]	534	624	740	833	864	930
t	[mm]	218	212	360	362	431	447
u	[mm]	75	75	-	-	-	-
n	[mm]	465	718	580	584	651	647
j	[mm]	308	288	360	364	431	447
R1	[mm]	1596	1840	2178	2347	2462	2735
R2	[mm]	-	-	1960	2165	2265	2481
ØC	[mm]	750	750	990	990	1200	1300
ØD	[mm]	650	650	790	790	1000	1100

Fig.1 b

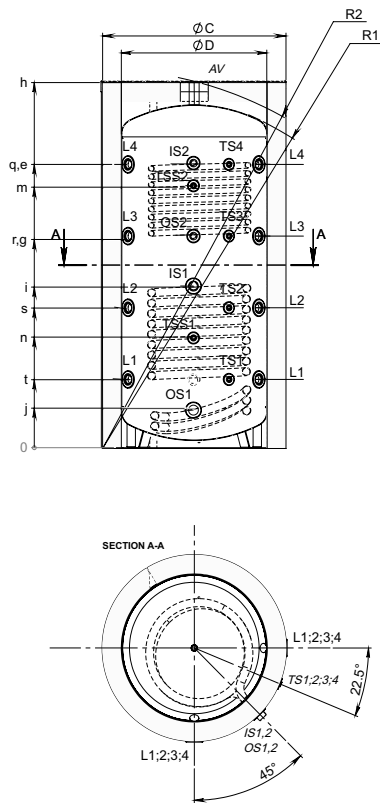


V 9S 200 60	V 12S 300 65
V 9S 200 60 P4	V 12S 300 65 P4

FIG. 1b

h	[mm]	1202	1422
q	[mm]	996	1207
r	[mm]	731	872
i	[mm]	656	818
s	[mm]	466	537
n	[mm]	-	-
t	[mm]	201	202
j	[mm]	269	302
u	[mm]	75	75
R1	[mm]	1345	1565
R2	[mm]	-	-
ØC	[mm]	600	650
ØD	[mm]	500	550

Fig.1d



	V 11/5 S2 400 75 F42 P6	V 15/7 S2 500 75 F42 P6	V 12/9 S2 800 95 F43 P6 C	V 15/9 S2 1000 95 C	V 12/8 S2 1500 120 F45 P6 C	V 15/9 S2 2000 130 F46 P6 C
	V 11/5 S2 400 75 P6	V 15/7 S2 500 75 P6	V 12/9 S2 800 99 P6	V 15/9 S2 1000 99 P6	V 12/8 S2 1500 120 P6	V 15/9 S2 2000 130 P6
FIG 1d						
h [mm]	1407	1677	1947	2125	2219	2413
q [mm]	1166	1448	1500	1775	1730	1896
e [mm]	1080	1349	1507	1747	1737	1904
m [mm]	1003	1220	1387	1502	1465	1566
r [mm]	850	1036	1120	1304	1297	1413
g [mm]	865	1048	1120	1360	1297	1409
i [mm]	782	934	1020	1187	1091	1272
s [mm]	534	624	740	833	864	930
n [mm]	466	725	580	582	651	647
t [mm]	218	212	360	362	431	447
j [mm]	308	288	360	362	431	447
u [mm]	75	75	-	-	-	-
R1 [mm]	1596	1840	2178	2347	2462	2735
R2 [mm]	-	-	1960	2165	2265	2481
ØC [mm]	750	750	990	990	1200	1300
ØD [mm]	650	650	790	790	1000	1100

TABLE 2b

Термосензор / Thermo pocket / Sensor de temperatura / Termosensor / Sensor de temperatura / Thermofühler / Термодатчик / Термодатчик / Temperaturni osjetnik / Króciec czujnika temperatury	TS 1,2,3,4	G 1/2"
Дренаж / Drainage / Drenaj / Drenaje / Drenagem / Entwässerung / Дренаж / Дренаж / Drenaža / Drenaż	D	G 3/4"
Температурно ниво / Temperature level / Nivelul Temperatură / Nivel de temperatura / Nivel de temperatura / Temperaturniveau / Температурный слой / Температурний шар / Sloj temperatura	L 1,2,3,4	G1 1/2"
Термосонди теплообменник / Thermoprobe Heat Exchanger / Thermoprobe schimbător de căldură / Termosensor de serpentin / Sensor de temperatura / Thermofühler für Wärmeaustauscher / Thermofühler für Wärmeaustauscher / Датчик температури теплообмінники / Termosensor za izmjenjivača topline / Termosondy dla grzewczego węzownicy	TSS 1,2	G 1/2"
Вход серпентина 1 / Inlet heat exchanger 1 / Intrare serpentina 1 / Entrada de serpentin 1 / Entrada de serpentina 1 / Eingang Rohrschlange 1 / Вход серпантина 1 / Вхід змійовика 1 / Ulaz izmjenjivača topline 1 / Zasilanie węzownicy 1	IS1	V 200-500 - G1" V 800-1000 S1 - G 1 1/2" B V 1500 - 2000 G 1 1/2" B
Изход серпентина 1 / Outlet heat exchanger 1 / Iesire serpentina 1 / Salida de serpentin 1 / Saída de serpentina 1 / Ausgang Rohrschlange 1 / Выход серпантина 1 / Вихід змійовика 1 / Ulaz izmjenjivača topline 1 / Powrót z węzownicy 1	OS1	V 200-500 - G1" V 800-1000 S1 - G 1 1/2" B V 1500 - 2000 G 1 1/2" B
Вход серпентина 2 / Inlet heat exchanger 2 / Intrare serpentina 2 / Entrada de serpentin 2 / Entrada de serpentina 2 / Eingang Rohrschlange 2 / Вход серпантина 2 / Вхід змійовика 2 / Ulaz izmjenjivača topline 2 / Zasilanie węzownicy 2	IS2	V 200-500 - G1" V 800-1000 S2 - G1" B V 1500 - 2000 G 1 1/2" B
Изход серпентина 2 / Outlet heat exchanger 2 / Iesire serpentina 2 / Salida de serpentin 2 / Saída de serpentina 2 / Ausgang Rohrschlange 2 / Выход серпантина 2 / Вихід змійовика 2 / Ulaz izmjenjivača topline 2 / Powrót z węzownicy 2	OS2	V 200-500 - G 1" V 800-1000 S2 - G1" B V 1500 - 2000 G 1 1/2" B
Обезвъздушаване / air vent / aerisire / Brida / Ventilação de ar / Belüftung / Вентиляция / Вентиляція / Zraka ventilacije / Wentylacja	AV	V 200-1000 - G1 1/2" V 1500-2000 - G 2B

- * Задължителен контрол на входното налягане и външен разширителния съд!
- * Mandatory inlet pressure control with external expansion vessel!
- * Controlul obligatoriu presiune de intrare cu vas de expansiune extern!
- * Es obligatorio el control de la presión de entrada y el vaso de expansión externo!
- * Controlo obrigatório da pressão de entrada e vaso externo de expansão!
- * Pflichteingangsdruckregelung mit externer Ausdehnungsgefäß!
- * Обязательной контроль давление на входе с внешним расширительным баком!
- * Обов'язковий контроль тиску на вході з зовнішнім розширювальним баком!
- * Obvezni ulazni kontrolni tlak s vanjske ekspanzijske posude!
- * Obowiązkowa kontrola ciśnienia na wlocie do naczynia wzbiorczego/wyrównawczego.

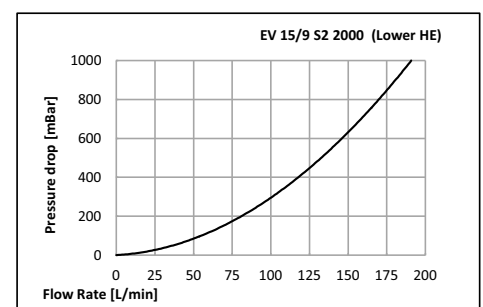
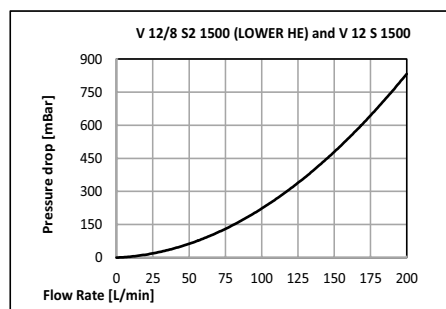
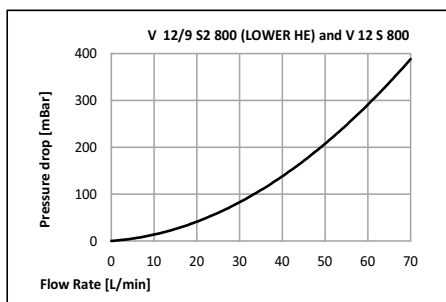
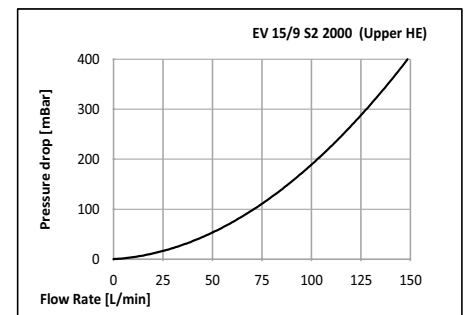
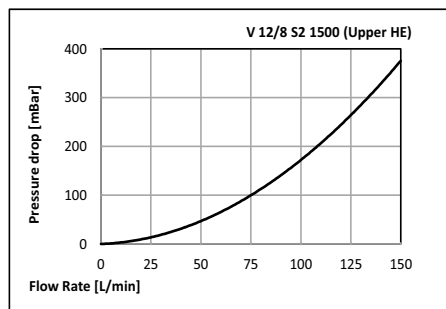
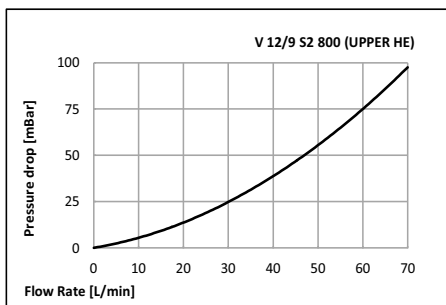
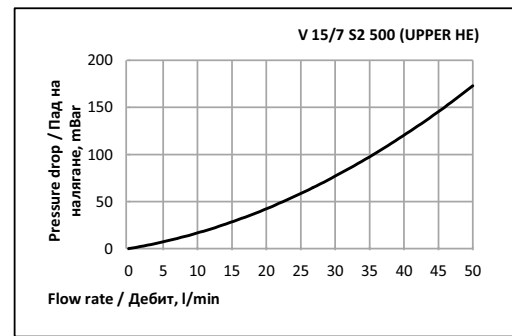
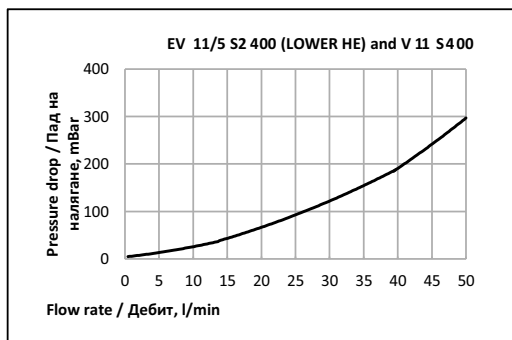
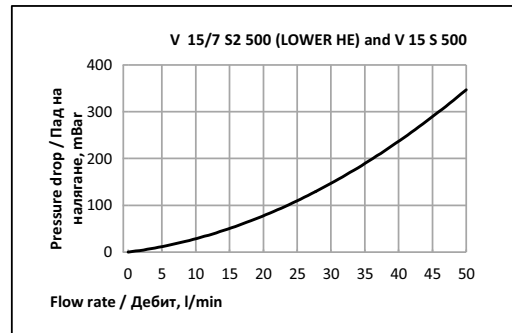
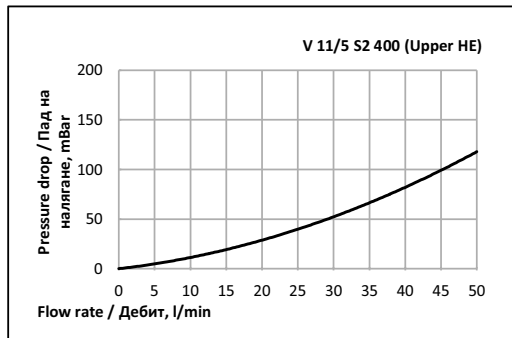
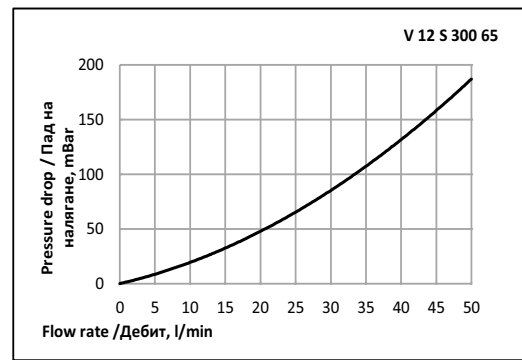
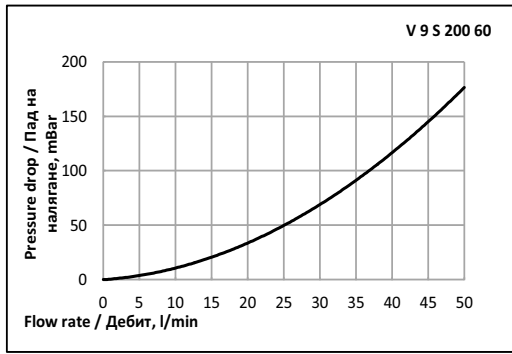


Fig.4 / Fig.5

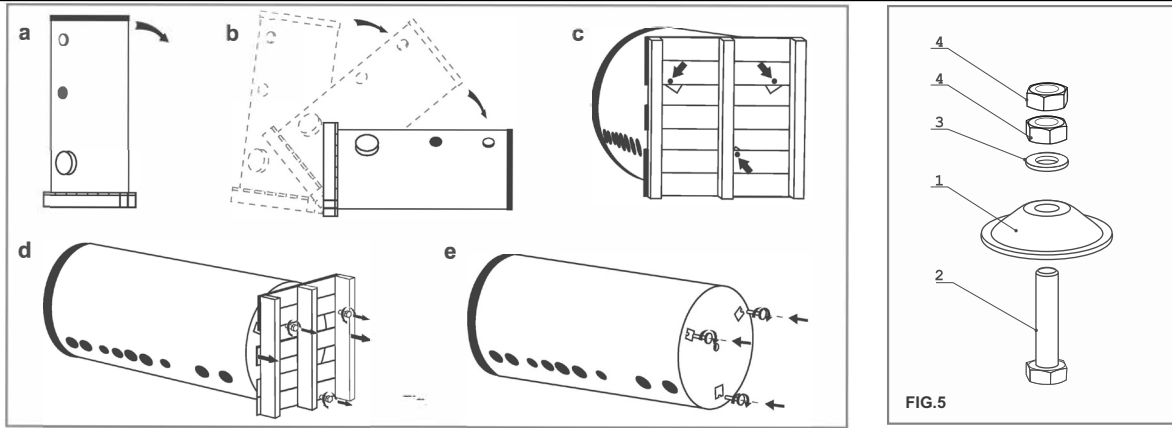


Fig.6

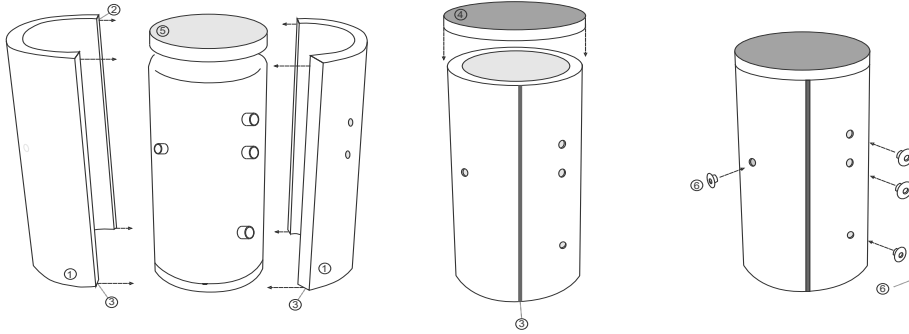
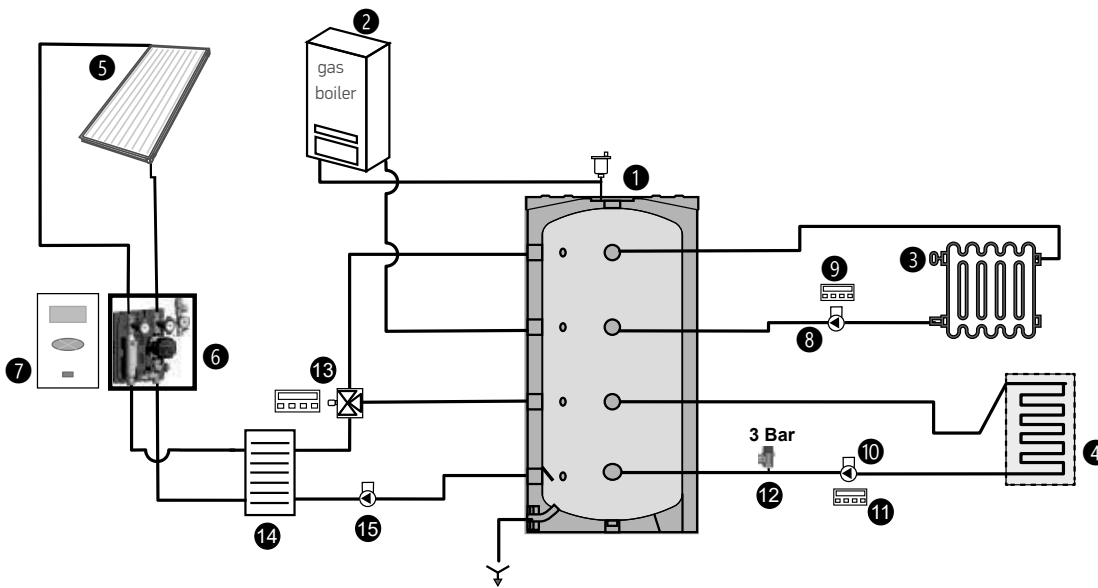
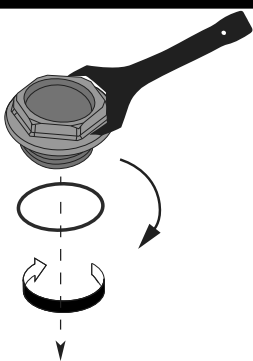


Fig.7



1. Буфер / Buffer / Buffere / Buffer / Buffer / Puffer / Накопительный бак / Накопительный бак / Međuspremnik / Bufor / Tampon / Odbojnik / Ρυθμιστής / Buffer
2. Котел / Boiler / Cazan / Caldera / Caldeira / Kessel / Котел / Kotel / Bojler / Bojler / Chaudière / Kotel / Λέβητας / Kotel
3. Високо температурно отопление / High temperature heating / Încălzire la temperatură înaltă / Calefacción central de alta temperatura / Aquecimento central a alta temperatura / Zentralheizung Hochtemperatur / Центральное отопление высокая температура / Центр альне опалення висока температура / Centralno grijanje na visokoj t emperaturi / Ogrzewanie wysokotemperaturowe / Chauffage haute température / Visokotemperaturno ogrevanje / Θέρμανση υψηλής θερμοκρασίας / Vysokoteplotní vytápění
4. Нискотемпературно отопление / Low temperature heating / Încălzire temperatură scăzută / Calefacción a baja temperatura / Aquecimento central baixa temperatura / Zentralheizung Niedrigtemperatur / Центральное отопление низкая температура / Центральне опалення низька температура / Centralno grijanje niske temperature / Ogrzewanie niskotemperaturowe / Chauffage basse température / Nizkotemperaturno ogrevanje / Θέρμανση χαμηλής θερμοκρασίας / Nizkoteplotní vytápění
5. Соларен панел / Solar collector / Colector solar / Солнечный коллектор / С онячний колектор / Solarni kolektor / Kolektor słoneczny / Collecteur solaire / Сончний колектор / Ηλιακός συλλέκτης / Sluneční kolektor

Fig.30



G 1 1/2	
G 1/4	80-110 Nm
G3/4	

